

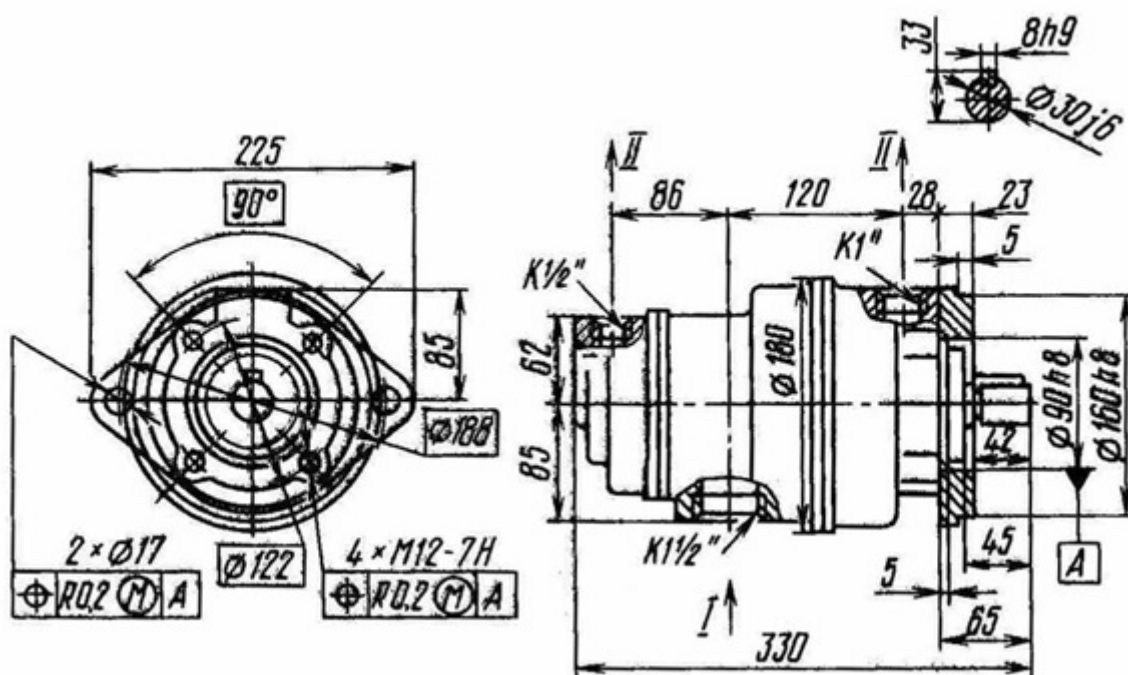
12Г12-24АМ гидронасос пластинчатый

Гидронасосы пластинчатые двух поточный 12Г12-24АМ применяется в гидроприводах металлорежущих станков и других машин, где требуется давление до 6,3 МПа и нерегулируемый по величине поток минерального масла.

Диапазон вязкости масла 17-213 мм²/с при температуре от +10 до +50 о С.

Тонкость фильтрации масла 25 мкм. Номинальная частота вращения 9600 об/мин.

Присоединительные и габаритные размеры насоса Г12 габарит 1+2



Характеристики Г12

Тип насоса	-Аналог	-Габарит	-МПа	-кВт	- об/мин.	-л/мин
Г12-24 М	НПл 80/6,3	2	6,3		960	69,9
Г12-24 АМ	НПл 63/6,3	2	6,3		960	53,8
Г12-25 М		3	6,3		960	142,8
Г12-25 АМ	НПл 125/6,3	2	6,3		960	110,4
Г12-26 АМ		3	6,3		960	193
Г12-31 М	НПл 12,5/6,3	1	6,3		960	9,5
Г12-31 АМ	НПл 8/6,3	1	6,3		960	5,8
Г12-32 АМ	НПл 16/6,3	1	6,3		960	12,1
Г12-32 М	НПл 25/6,3	1	6,3		960	20,6
Г12-33 АМ	НПл 32/6,3	1	6,3		960	27,6
Г12-33 М	НПл 40/6,3	1	6,3		960	35,7
5Г12-24 АМ	НПл 63-8/6,3	2+1	6,3	8,1	960	53,8/5,8
5Г12-24 М	НПл 80-8/6,3	2+1	6,3		960	69,9/5,8

5Г12-25 М		3+1	6,3	19,1	960	142,8/5,8
5Г12-25 АМ	НПЛ 125-8/6,3	2+1	6,3		960	110,4/5,8
5Г12-26 АМ		3+1	6,3	25,6	960	204,2/5,8
5Г12-31 АМ	НПЛ 8-8/6,3	1+1	6,3	2,2	960	5,8/5,8
5Г12-31 М	НПЛ 8-12,5/6,3	1+1	6,3	2,7	960	5,8/9,5
5Г12-32 АМ	НПЛ 8-16/6,3	1+1	6,3	3	960	5,8/12,1
5Г12-32 М	НПЛ 8-25/6,3	1+1	6,3	3,9	960	5,8/20,6
5Г12-33 АМ	НПЛ 8-32/6,3	1+1	6,3	4,7	960	5,8/27,6
5Г12-33 М	НПЛ 8-40/6,3	1+1	6,3	5,5	960	5,8/35,7
8Г12-24 АМ	НПЛ 63-12,5/6,3	2+1	6,3	8,6	960	53,8/9,5
8Г12-24 М	НПЛ 80-12,5/6,3	2+1	6,3	10,6	960	70/9,5
8Г12-25 АМ	НПЛ 125-12,5/6,3	2+1	6,3	15,1	960	110,4/9,5
8Г12-25 М		3+1	6,3	19,6	960	142,8/9,5
8Г12-26 АМ		3+1	6,3	26,1	960	204,2/9,5
8Г12-31 М	НПЛ 12,5-12,5/6,3	1+1	6,3	3,2	960	9,5/9,5
8Г12-32 АМ	НПЛ 12,5-16/6,3	1+1	6,3	3,5	960	9,5/12,1
8Г12-32 М	НПЛ 12,5-25/6,3	1+1	6,3	4,4	960	9,5/20,6
8Г12-33 АМ	НПЛ 12,5-32/6,3	1+1	6,3	5,2	960	9,5/27,6
8Г12-33 М	НПЛ 12,5-40/6,3	1+1	6,3	6	960	9,5/35,7
12Г12-24 АМ	НПЛ 63-16/6,3	2+1	6,3	8,9	960	53,8/12,1
12Г12-24 М	НПЛ 80-16/6,3	2+1	6,3	10,9	960	70/12,1
12Г12-25 М		3+1	6,3	19,9	960	142,8/12,1
12Г12-25 АМ	НПЛ 125-16/6,3	2+1	6,3	15,4	960	110,4/12,1
12Г12-26 АМ		3+1	6,3	26,4	960	204,2/12,1
12Г12-32 АМ	НПЛ 16-16/6,3	1+1	6,3	3,8	960	12,1/12,1
12Г12-32 М	НПЛ 16-25/6,3	1+1	6,3	4,7	960	12,1/20,6
12Г12-33 АМ	НПЛ 16-32/6,3	1+1	6,3	5,5	960	12,1/27,6
12Г12-33 М	НПЛ 16-40/6,3	1+1	6,3	6,3	960	12,1/35,7
18Г12-24 АМ	НПЛ 63-25/6,3	2+1	6,3	9,8	960	53,8/20,6
18Г12-24 М	НПЛ 80-25/6,3	2+1	6,3	11,8	960	70/20,6
18Г12-25 АМ	НПЛ 125-25/6,3	2+1	6,3	16,3	960	110,4/20,6
18Г12-25 М		3+1	6,3	20,8	960	142,8/20,6
18Г12-26 АМ		3+1	6,3	27,3	960	204,2/20,6
18Г12-32 М	НПЛ 25-25/6,3	1+1	6,3	5,6	960	20,6/20,6
18Г12-33 АМ	НПЛ 25-32/6,3	1+1	6,3	6,4	960	20,6/27,6
18Г12-33 М	НПЛ 25-40/6,3	1+1	6,3	7,2	960	20,6/35,7
25Г12-24 АМ	НПЛ 63-32/6,3	2+1	6,3	10,6	960	53,8/27,6
25Г12-24 М	НПЛ 80-32/6,3	2+1	6,3	12,6	960	70/27,6
25Г12-25 АМ	НПЛ 125-32/6,3	2+1	6,3	17,1	960	110,4/27,6
25Г12-25 М		3+1	6,3	21,6	960	142,8/27,6
25Г12-26 АМ		3+1	6,3	28,1	960	204,2/27,6
25Г12-33 АМ	НПЛ 32-32/6,3	1+1	6,3	7,2	960	27,6/27,6
25Г12-33 М	НПЛ 32-40/6,3	1+1	6,3	8	960	27,6/35,7
35Г12-24 АМ		2+1	6,3	11,4	960	53,8/35,7
35Г12-24 М	НПЛ 80-40/6,3	2+1	6,3	13,4	960	70/35,7

35Г12-25 AM	НПл 125-40/6,3	2+1	6,3	17,9	960	110,4/35,7
35Г12-25 M		3+1	6,3	22,4	960	142,8/35,7
35Г12-26 AM		3+1	6,3	28	960	4,2/35,7
35Г12-33 M	НПл 40-40/6,3	1+1	6,3	8,8	960	35,7/35,7
50Г12-24 AM	НПл 63-63/6,3	2+2	6,3	14	960	53,8/53,8
50Г12-24 M	НПл 63-80/6,3	2+2	6,3	16	960	53,8/70
50Г12-25 AM	НПл 63-125/6,3	2+2	6,3	20,5	960	53,8/110,4
50Г12-25 M		3+2	6,3	25	960	142,8/53,8
50Г12-26 AM		3+2	6,3	31,5	960	204,2/53,8
70Г12-24 M	НПл 80-80/6,3	2+2	6,3	18	960	70/70
70Г12-25 AM	НПл 80-125/6,3	2+2	6,3	22,5	960	70/110,4
70Г12-25 M		3+2	6,3	27	960	142,8/70
70Г12-26 AM		3+2	6,3	33,5	960	204,2/70
100Г12-25 AM	НПл 125-125/6,3	2+2	6,3	27	960	110,4/110,4
100Г12-25 M		3+2	6,3	31,5	960	142,8/110,4
100Г12-26 AM		3+2	6,3	38	960	204,2/110,4