

Пневмоцилиндр DNC 100X125

Диаметр поршня	100мм
Ход штока	125мм
Индекс	ISO 6431/15552

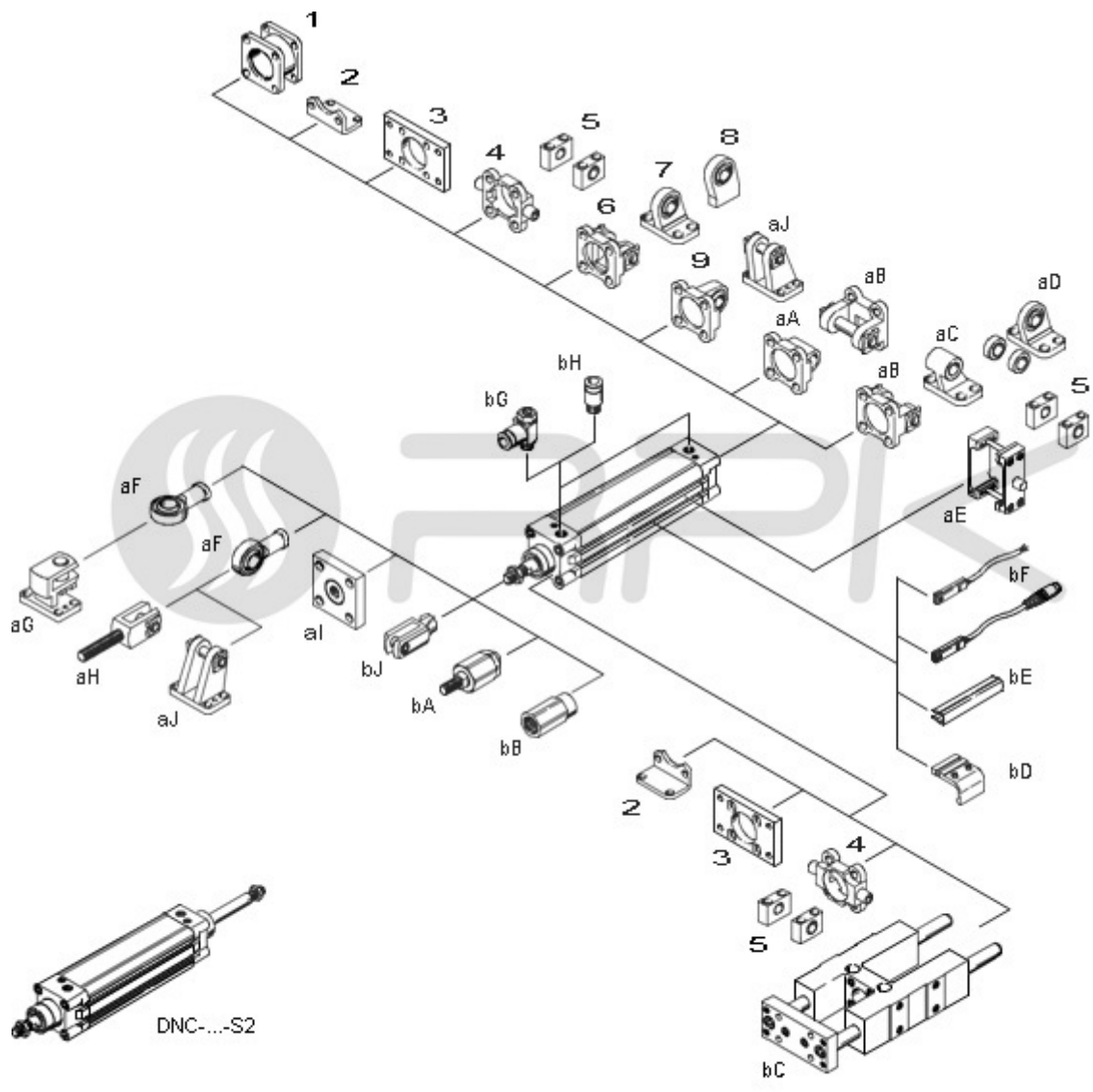
Классическая серия пневмоцилиндров DNC. **Пневмоцилиндр DNC 100x125** выполнен по международному стандарту **ISO 6431/15552**. Профиль для установки датчиков положения. Множество принадлежностей и вариантов исполнения.

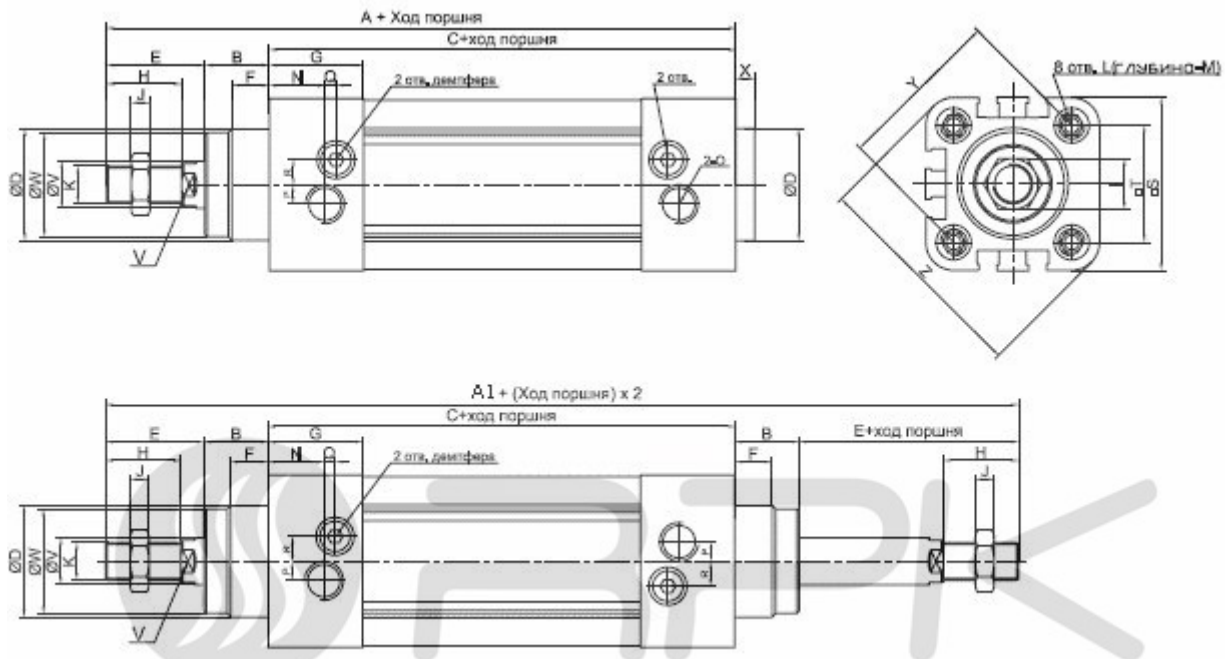
Диаметр поршня может быть: 32, 40, 50, 63, 80, 100, 125 мм - в зависимости от модели

Длина хода может быть от 10 до 2700 мм в зависимости от модели

Усилие прикладываемое для перемещения поршня может быть от 483 до 7363 Н

Габаритные и присоединительные размеры





Диаметр поршня	Обозначения													
	A	A1	A2	B	C	D	E	F	G	H	I	J	K	L
32	142	190	185	16	94	30	32	10	25	22	17	6	M10x1,25	M6
40	159	213	207	20	105	35	34	10	29,5	24	17	7	M12x1,25	M6
50	175	244	233	27	106	40	42	10	32	32	23	8	M16x1,5	M8
63	190	258	247	26	122	45	42	10	36	32	23	8	M16x1,5	M8
80	214	301	288	35	127	45	52	10	37	40	26	10	M20x1,5	M10
100	229	321	308	40	137	55	52	10	39	40	26	10	M20x1,5	M10
125	227	394	-	46	160	60	71	13	44	54	40	10	M27x2	M12

Диаметр поршня	Обозначения														
	M	N	O	P	Q	R	S	T	U	V	W	X	Y	Z	
32	12	15	G1/8	5	3	6,5	45	32,5	10	12	28	4	46	58,7	
40	12	17,5	G1/4	7	3	7	52	38	13	16	33	4	53,7	68	
50	12	21	G1/4	7	3	9	65	46,5	17	20	38	4	65,8	84,5	
63	12	23	G3/8	8	5	9	76	56,5	17	20	40	4	79,9	99,6	
80	15	24	G3/8	10	5	12	94	72	22	25	43	5	101,8	123,8	
100	15	26	G1/2	10	5	14	112	89	22	25	47	6	125,9	148,9	
125	20	29	G1/2	10	5	14	134	110	27	32	53	7	156,9	179,6	

Примечание: Резьбы K могут быть в различных исполнениях (внутренняя и наружная) с различным стандартным шагом.

Таблица усилий килограмм-сила (кгс)

32		40		50		63		80		100		125	
Выдвижение	Втягивание	Выдвижение	Втягивание	Выдвижение	Втягивание	Выдвижение	Втягивание	Выдвижение	Втягивание	Выдвижение	Втягивание	Выдвижение	Втягивание
8.04	6.9	12.56	10.55	19.63	16.49	31.17	28.03	50.26	45.36	78.53	73.62	122.7	114.6
16.08	13.8	25.12	21.1	39.26	32.98	62.34	56.06	100.52	90.72	157.06	147.24	245.4	229.2
24.12	20.7	37.68	31.65	58.89	49.47	93.51	84.09	150.78	136.08	235.59	220.86	368.1	343.8
32.16	27.6	50.24	42.2	78.52	65.96	124.68	112.12	201.04	181.44	314.12	294.48	490.8	458.4
40.2	34.5	62.8	52.75	98.15	82.45	155.85	140.15	251.3	226.8	392.65	368.1	613.5	573
48.24	41.4	75.36	63.3	117.78	98.94	187.02	168.18	301.56	272.16	471.18	441.72	736.2	687.6
56.28	48.3	87.92	73.85	137.41	115.43	218.19	196.21	351.82	317.52	549.71	515.34	858.9	802.2
64.32	55.2	100.48	84.4	157.04	131.92	249.36	224.24	402.08	362.88	628.24	588.96	981.6	916.8
72.36	62.1	113.04	94.95	176.67	148.41	280.53	252.27	452.34	408.24	706.77	662.58	1104.3	1031.4

Приобрести **Пневмоцилиндр DNC 100x125** можно прямо на сайте MGP. За подробной информацией обращаться по телефону +7 (495) 797-07-74, +7 (903) 797-07-74.