

Давление на входе, МПа, максимальное	+0,05	+0,05	+0,05	+0,05	+0,05	+0,05	+0,05	+0,05
Коэффициент подачи, не, менее	0,93	0,93	0,93	0,93	0,93	0,93	0,93	0,91
Масса насоса 50НР / 50 НС, кг	19 / 23,5	19 / 23,5	24 / 28,5	33 / 37,5	33 / 37,5	39 / 43,5	39 / 43,5	77 / 81,5

Таблица аналогов насосов 50НР/ 50НС

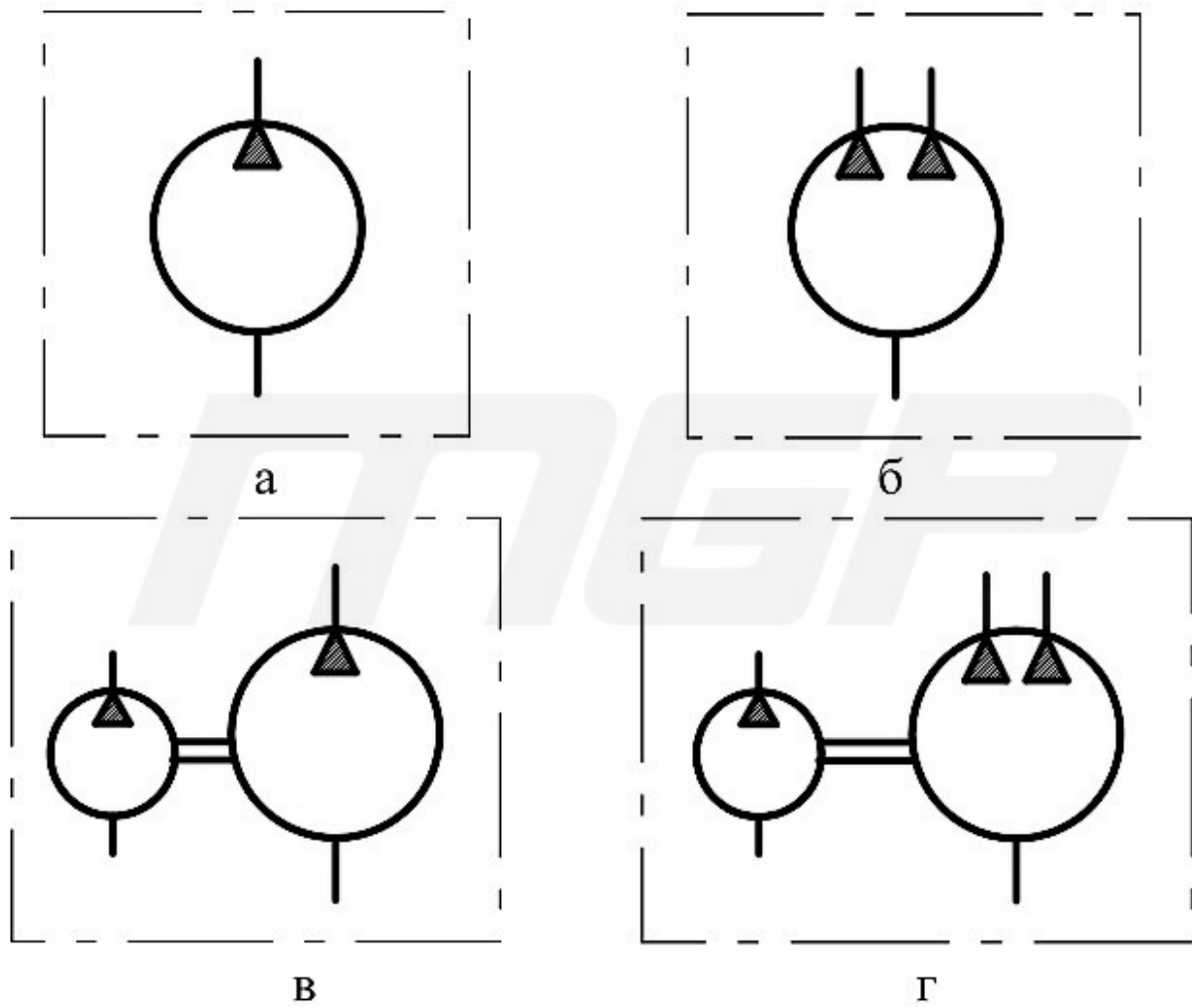
Насоса 50 НР / 50 НС	Аналог
Насос 50 НР 4	Насос ННР 4/50
Насос 50 НР16	Насос ННР 16/50
Насос 50 НР32	Насос ННР 32/50
Насос 50 НР32/2	Насос ННР16x16/50
Насос 50 НС 4	Насос ННР 4/50
Насос 50 НС 16	Насос ННР 16/50
Насос 50 НС 32	Насос ННР 32/50
Насос 50 НС 32/2	Насос ННР16x16/50

Новые, гарантия, любые количества Насосы радиально-поршневые нерегулируемые типа 50НР, **50НР 4 П**, **50НР 6.3**, 50НР14, 50НР16, 50НР32, **50НР32/2**, 50НР 63, 50НР 125/2, 50НР 500К. Насос радиально-поршневой регулируемый типа 50НРР, 50НРР125 Д1, 50НРР250 Р, 50НРР 500Д1К (на лапах), 50НРР 500РК (на лапах), 50НРР 500Р (фланец). Насосы секционные нерегулируемые типа 50НС, А 50НС-14-11П(с эл./дв.), А 50НС-16-11П(с эл./дв.), А 50НС-6.3, А 50НС-32-15-1, **50НС6.3**, 50НС-14, **50НС-16**, 50НС-32, НС10/32-12.5/6.3 М2, НС16/32-12.5/6.3 М2, НС32/32-12.5/6.3М2.

Структура условного обозначения насосов 50НР/ 50НС

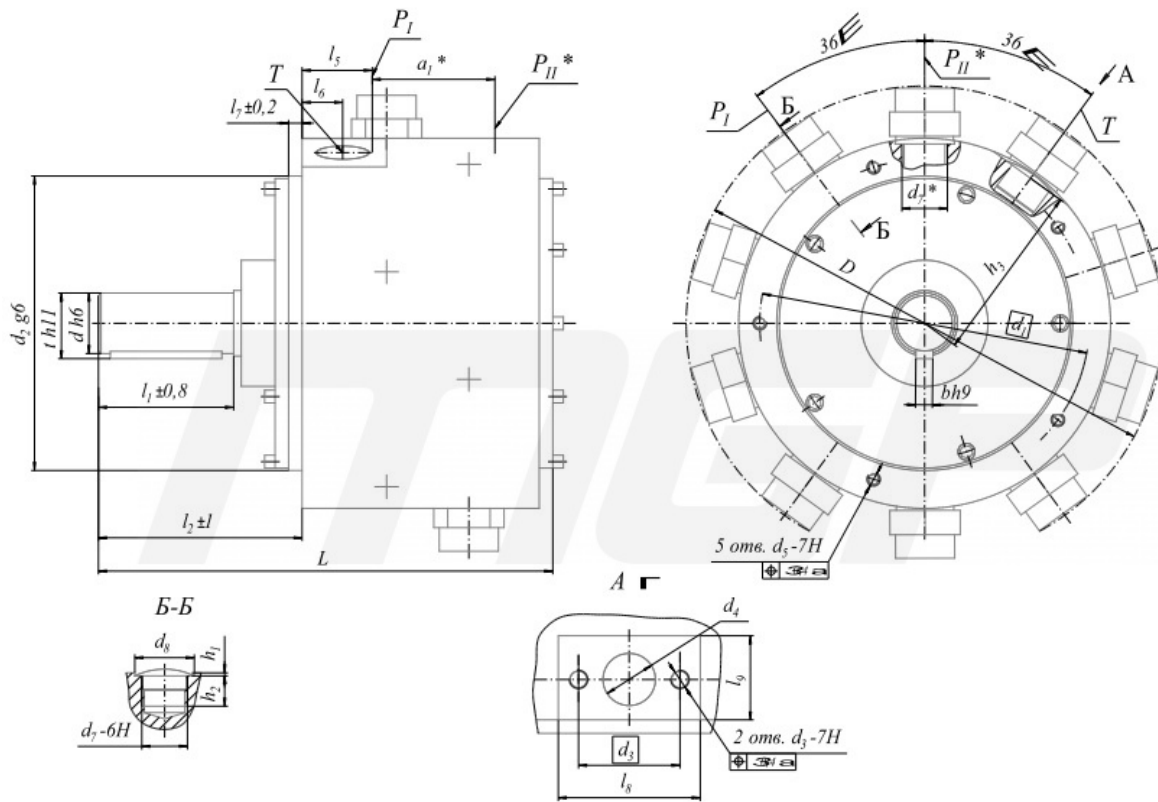
50Н	X	X	X	X	X	X	X
							Без обозначения - исполнение УХЛ 4 ; О4 - общеклиматическое исполнение; П - погружное исполнение; ПО4 - погружное общеклиматическое исполнение
							Без обозначения - правое вращение; Л - левое вращение;
							без обозначения - фланцевое крепление; К - крепление на лапах
							Рабочий объем пластинчатого насоса: без обозначения - 12,5 см ³ ;
							Без обозначения - с одним отводом 2 - с двумя отводами
							Рабочий объем поршневого насоса;
							Р - радиально-поршневой С — секционный
Насос на номинальное давление 50 МПа							

Условное графическое обозначение 50НР и 50НС



а - 50НРХХ, б - 50НРХХ/2, в - 50НСХХ, г - 50НСХХ/2

Габаритные и присоединительные размеры 50НР с рабочим объемом от 4 до 32 см³



Обозначение насоса	L	l ₁	l ₂	l ₅	l ₆	l ₇	l ₈	l ₉	h ₁	h ₂	h ₃	α ₁	α ₃	D	d	d ₁	d ₂	d ₃	d ₄	d ₅	d ₇	d ₈	b	l
Насос 50НР-4	204	58	94	42	21,5	8	65	45	2	18	83	56	54	246	36	16	145	M10x1,5	22	M8x1,5	M27x2	35	10	39
Насос 50НР-6,3	204	58	94	42	21,5	8	65	45	2	18	83	56	54	246	36	16	145	M10x1,5	22	M8x1,5	M27x2	35	10	39
Насос 50НР-14	227	58	94	27	21,5	8	65	45	2	18	83	56	54	246	36	16	145	M10x1,5	22	M8x1,5	M27x2	35	10	39
Насос 50НР-16	247	80	120	50	24	8	83	50	2	18	102	56	60	288	36	19,5	175	M10x1,5	31	M8x1,5	M27x2	35	10	39
Насос 50НР-32	278	80	120	36	24	8	83	50	2	18	102	56	60	288	36	19,5	175	M10x1,5	31	M8x1,5	M27x2	35	10	39