

Давление на входе, МПа, максимальное	+0,05	+0,05	+0,05	+0,05	+0,05	+0,05	+0,05	+0,05
Коэффициент подачи, не, менее	0,93	0,93	0,93	0,93	0,93	0,93	0,93	0,91
Масса насоса 50НР / 50 НС, кг	19 / 23,5	19 / 23,5	24 / 28,5	33 / 37,5	33 / 37,5	39 / 43,5	39 / 43,5	77 / 81,5

Таблица аналогов насосов 50НР/ 50НС

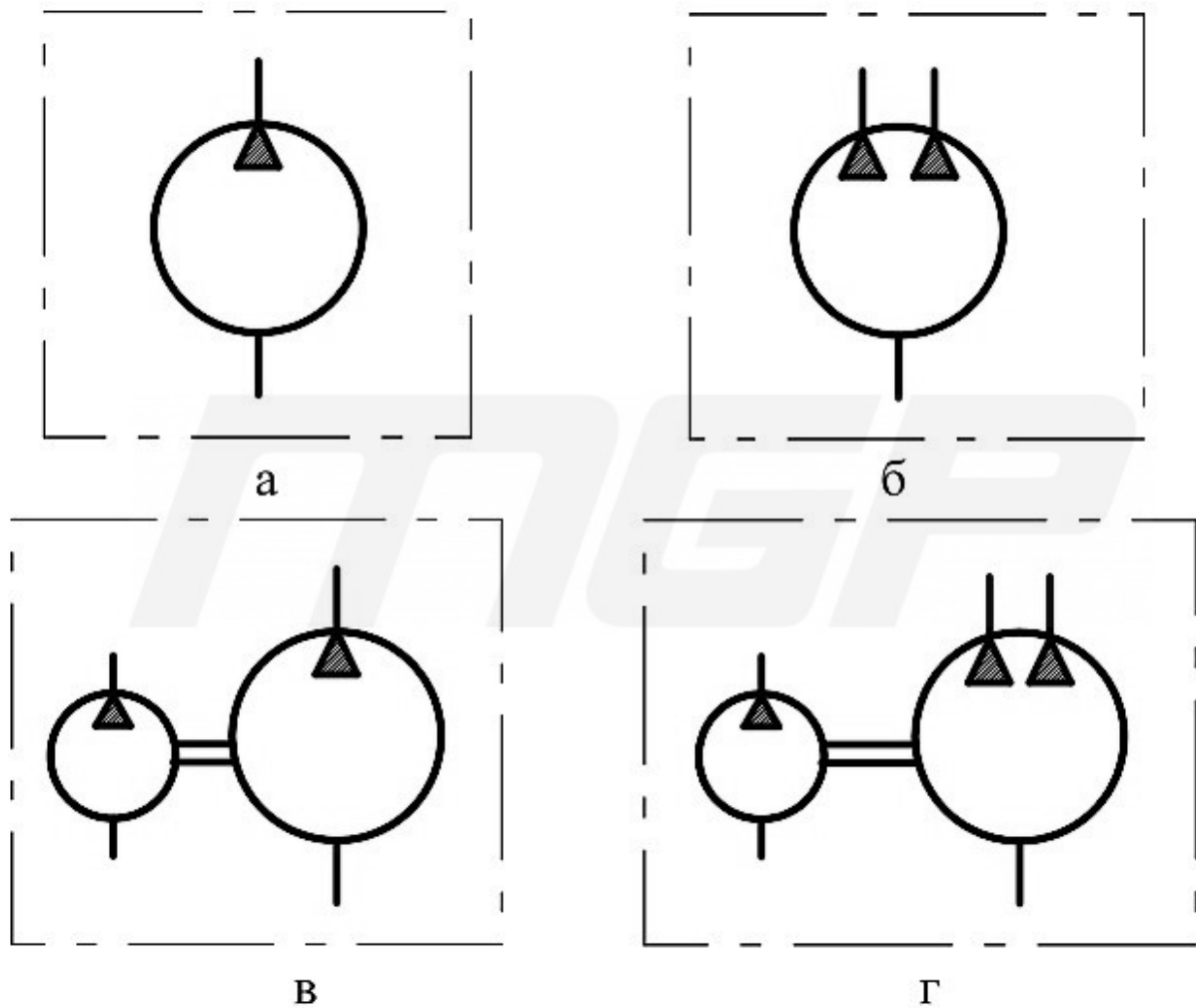
Насоса 50 НР / 50 НС	Аналог
Насос 50 НР 4	Насос ННР 4/50
Насос 50 НР16	Насос ННР 16/50
Насос 50 НР32	Насос ННР 32/50
Насос 50 НР32/2	Насос ННР16x16/50
Насос 50 НС 4	Насос ННР 4/50
Насос 50 НС 16	Насос ННР 16/50
Насос 50 НС 32	Насос ННР 32/50
Насос 50 НС 32/2	Насос ННР16x16/50

Новые, гарантия, любые количества Насосы радиально-поршневые нерегулируемые типа 50НР, **50НР 4 П**, **50НР 6.3**, 50НР14, 50НР16, 50НР32, **50НР32/2**, 50НР 63, 50НР 125/2, 50НР 500К. Насос радиально-поршневой регулируемый типа 50НРР, 50НРР125 Д1, 50НРР250 Р, 50НРР 500Д1К (на лапах), 50НРР 500РК (на лапах), 50НРР 500Р (фланец). Насосы секционные нерегулируемые типа 50НС, А 50НС-14-11П(с эл./дв.), А 50НС-16-11П(с эл./дв.), А 50НС-6.3, А 50НС-32-15-1, **50НС6.3**, 50НС-14, **50НС-16**, 50НС-32, НС10/32-12.5/6.3 М2, НС16/32-12.5/6.3 М2, НС32/32-12.5/6.3М2.

Структура условного обозначения насосов 50НР/ 50НС

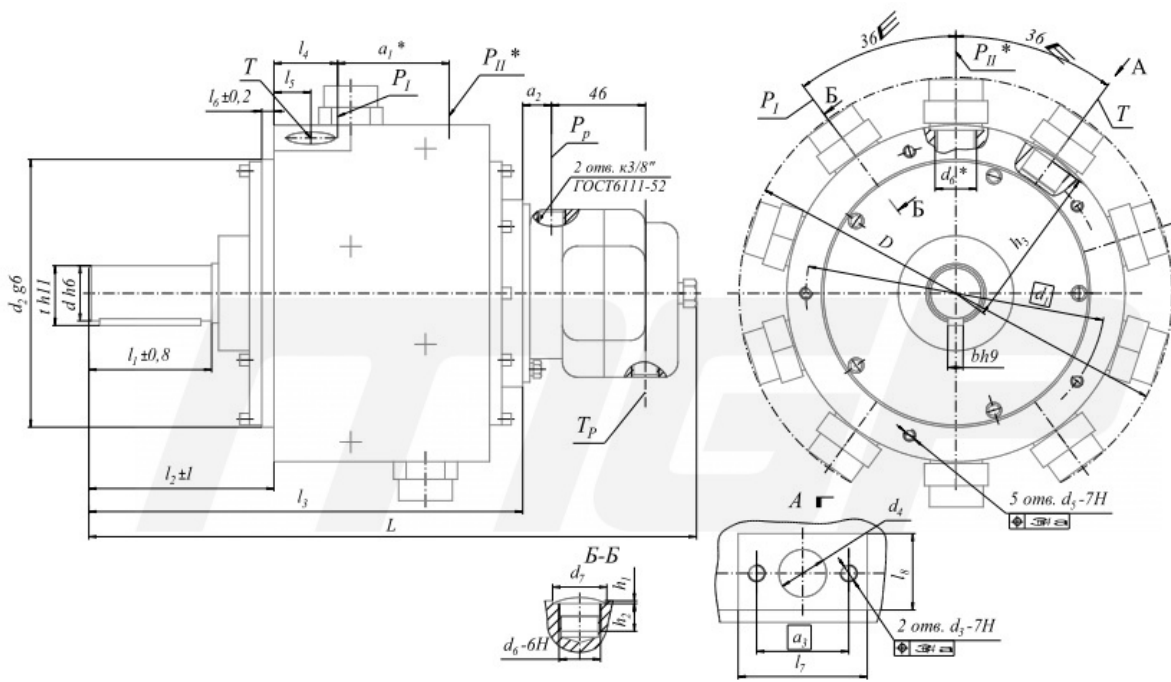
50Н	X	X	X	X	X	X	X
Без обозначения - исполнение УХЛ 4 ; О4 - общеклиматическое исполнение; П - погружное исполнение; ПО4 - погружное общеклиматическое исполнение							
Без обозначения - правое вращение; Л - левое вращение;							
без обозначения - фланцевое крепление; К - крепление на лапах							
Рабочий объем пластинчатого насоса: без обозначения - 12,5 см ³ ;							
Без обозначения - с одним отводом 2 - с двумя отводами							
Рабочий объем поршневого насоса;							
Р - радиально-поршневой С — секционный							
Насос на номинальное давление 50 МПа							

Условное графическое обозначение 50НР и 50НС



а - 50НРХХ, б - 50НРХХ/2, в - 50НСХХ, г - 50НСХХ/2

Габаритные и присоединительные размеры насоса 50НС с рабочим объемом от 4 до 32 см³



Насос	L	l ₁	l ₂	l ₃	l ₄	l ₅	l ₆	l ₇	l ₉	h ₁	h ₂	h ₃	a _{*1}	a ₂	a ₃	D	d	d ₁	d ₂	d ₃	d ₄	d ₅	d ₆	d ₇	b	
50HC4	315			208	42																					
50HC6,3																										
50HC14	342	58	94			21,5		70	45			83				54	246		162	145		22				
50HC14/2																										
50HC10	358			240	50																					
50HC16																										
50HC32	390	80	120			24		80	50			102				60	288		195	175		31				
50HC32/2																										
50HC63	442	82	125	335	47	45	9	-	-	3	28	-	86													
50HC63/2																										

Устройство и работа насоса

Секционный насос состоит из двух насосов:

- а) радиально-поршневого насоса высокого давления 50 НР;
- б) пластинчатого насоса низкого давления БГ12-42 .

Конструкция радиально-поршневого насоса построена по схеме радиального расположения поршней 9 с качающейся осью.

Приводной эксцентриковый вал насоса 1 опирается на два подшипника 7. На эксцентрик вала опираются два ряда цилиндров 16 (или один ряд цилиндров для насосов с рабочими объемами 4; 6,3; 10 и 16см³) по пять в каждом ряду (для насосов с рабочими объемами 4 и 10 см³ по 3 в каждом ряду). В цилиндры вставлены поршни 9, сферические головки которых упираются в ответные сферы подпятников 29, установленных в расточках корпуса, образуя при этом подвижное шарнирное соединение. В расточках корпуса 18 расположен нагнетательный клапан 14 и имеются сверленные отверстия, объединяющие все такие расточки в ряду в образующие один или два нагнетательных коллектора.

Нагнетательный клапан прижат к седлу пружиной 13. В корпусе имеется радиальное отверстие, предназначенное для подвода (всасывания) жидкости во внутреннюю полость насоса. При всасывании рабочая жидкость из картера (внутренней полости) насоса через пазы на эксцентрик вала поступает в рабочую камеру, образованную цилиндром и поршнем.

Когда внутреннее отверстие цилиндра выходит из зоны паза на валу и перекрывается, рабочая камера уменьшается и происходит нагнетание рабочей жидкости через нагнетательные клапаны в коллектор нагнетания, который имеет отверстие для соединения с гидросистемой.

Пластинчатый насос 23 крепится к радиально-поршневому насосу болтами 24. Привод пластинчатого насоса осуществляется от вала поршневого насоса через муфту. Уплотнение стыка пластинчатого насоса с задней крышкой поршневого насоса осуществляется уплотнением 25.

Насос радиально-поршневой 50НС с дополнительным насосом БГ12-42

