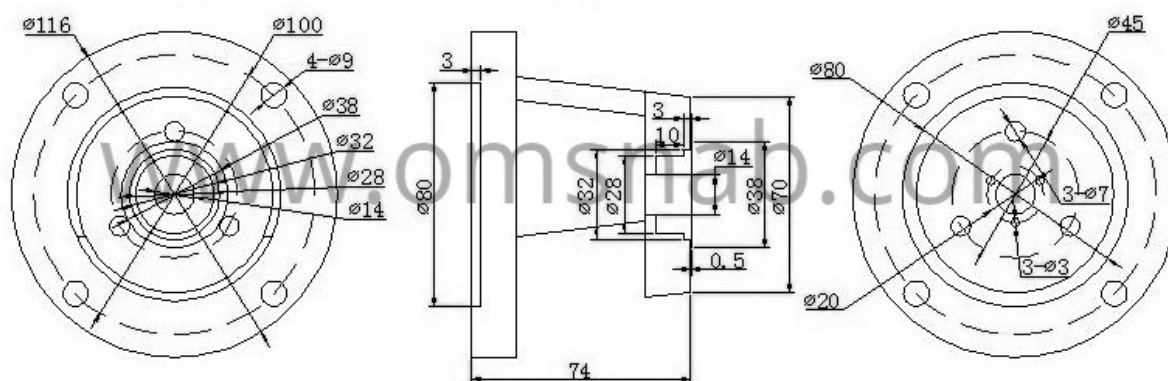


## Переходной фланец для насоса Г11-11(А)

Переходной фланец для Г11-11(А) (переходник) крепится непосредственно на торцевой фланцевой поверхности двигателя и насоса с помощью переходного фланца и муфты, которая поставляется в комплекте с переходником Г11-11(А).

Габаритные и присоединительные размеры переходного фланца для Г11-11(А)



Приобрести **Переходной фланец для насоса Г11-11(А)** можно прямо на сайте [MGP](http://MGP.ru). За подробной информацией обращаться по телефону +7 (495) 797-07-74, +7 (903) 797-07-74.