

13МСУ14-1В насос аксиально-поршневой

Давление	31,5 МПа
Рабочий объем	13 мл/об
Вес	19 кг

Аксиально-поршневой насос 13МСУ14-1В оборудован дисковым клапаном и блоком цилиндров. Чтобы уменьшить трение между опорным башмаком поршня и износной шайбой, а также между блоком цилиндров и клапаном насос оснащен системой гидростатического равновесия, что обеспечивает долгий срок службы. Помимо этого, изделие отличается простейшей структурой, высокой производительностью, легкостью и сильной способностью самовсасывания. Данный насос используется в гидравлических системах привода станков, прессового, горно-шахтного и инженерного оборудования. Может выполнять функцию гидромотора при смене дискового клапана.

Структура условного обозначения: 13МСУ14-1b

13 - объем насоса мл/об.

М - нерегулируемый насос (S-ручное управление; P-гидравлическое управление)

С - рабочее давление 31.5 мпа (при 400 мл/об 21мпа)

У - насос (М-мотор)

14 - код конструктивного исполнения

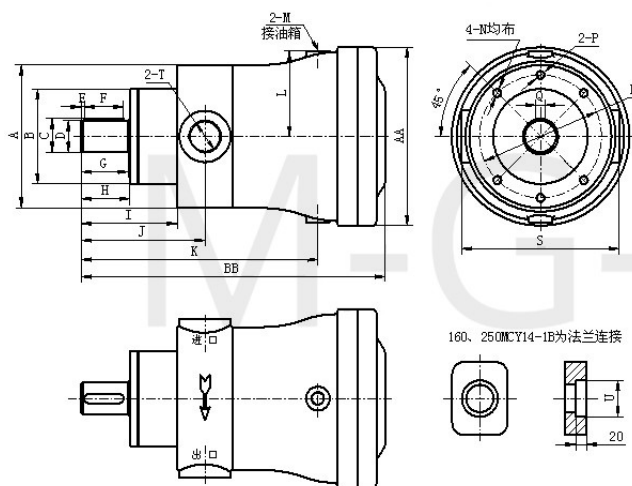
1b - код модификации насоса

F - исполнение с левым вращением

Вес - 17 кг



Габаритные и присоединительные размеры насоса SY(CM)14-1B



尺寸型号	2.5MCY	10(16)MCY	25(40)MCY	63(80)MCY	160MCY	250(400)MCY
A	79 × 84	φ 125	φ 150	φ 190	φ 240	φ 280
B(h9)	φ 52	φ 75	φ 100	φ 120	φ 150	φ 180
C	15.8	27.5	32.5	42.8	59	63.9
D(h6)	φ 14	φ 25	φ 30	φ 40	φ 55	φ 60
E	3	4	4	4	4	5
F	20	30	45	50	100	100
G	25	40	52	60	106	110
H	26	41	54	62	110	112
I	62	86	104	122	180	212
J	77	109	134	157	230	272(277)
K	119	194	246	300	411	492(502)
L	44	71	83	108	141	170
M	M10 × 1	M14 × 1.5	M14(M18) × 1.5	M18 × 1.5	M22 × 1.5	M22 × 1.5
N	M8	M10	M10	M12	M16	M20
P					M16	M20
Q(h9)	5	8	8	12	16	18
R	φ 80	φ 100	φ 125	φ 155	φ 198	φ 230
S	84	142	172	200	340	420
T	M18 × 1.5	M22 × 1.5	M33(M42) × 2	M42(M48) × 2	φ 55	φ 64(φ 66)
U					φ 64	φ 76
AA	φ 92	φ 150	φ 170	φ 225	φ 300	φ 360
BB	171	253	308	385	525	622(632)

Технические характеристики насоса

Модель	Номинальное давление, МПа	Номинальный рабочий объем, мл/об	Номинальный поток, л/мин		Макс. Мощность привода, кВт		Макс. теоретический крутящий момент, Нм	Вес, кг
			1000об/мин	1500об/мин	1000об/мин	1500об/мин		
1.25СУ(М)14-1В	31.5	1.25	1.25	1.88	0.7	1.1	6.3	6.9
2.5СУ(М)14-1В	31.5	2.5	2.5	3.75	1.43	2.2	12.6	7.2
10*СУ(М)14-1В	31.5	10	10	15	6.2	9.3	56	16.4-26
13*СУ(М)14-1В	31.5	13	13	19.5	8	12	72	16.4-26
16*СУ(М)14-1В	31.5	16	16	24	9.9	14.8	89	16.4-26
25*СУ(М)14-1В	31.5	25	25	37.5	14.6	22	139	28.4-41
32*СУ(М)14-1В	31.5	32	32	48	18.7	28	178	28.4-41
40*СУ(М)14-1В	31.5	40	40	60	23.3	35	223	28.4-41
63*СУ(М)14-1В	31.5	63	63	94.5	36.8	55	352	56-74
80*СУ(М)14-1В	31.5	80	80	120	46.7	70	445	56-74
100*СУ(М)14-1В	31.5	100	100	150	58	87.5	557	80-110
125*СУ(М)14-1В	31.5	125	125	188	73	109	696	80-110
160*СУ(М)14-1В	31.5	160	160	240	93	140	891	138-168
250СУ(М)14-1В	31.5	250	250	375	146	218	1392	200-232

Примечание: Гидравлическая мощность должна рассчитываться исходя из реальных условий. Расчетная формула: $N=P*Q/(60\eta)$

Инструкция по применению

- Стандартное направление вращения в наших аксиально-поршневых насосах СУ14-1В по часовой стрелке. Если Вам необходим насос с направлением вращения против часовой стрелки или же аксиально-поршневой гидромотор, пожалуйста, укажите это при размещении заказа.
- Насос и мотор аксиально соединяются эластичной муфтой, иначе может возникнуть шум при работе, снижение работоспособности или другие неисправности.
- Насос имеет функцию самовсасывания. Он может быть установлен на резервуар с маслом, но с высотой всасывания не более 0.5 м. Насос с потоком больше 160 л/мин рекомендуется установить вышеуказанным способом.
- При первичном использовании насос необходимо заполнить чистым гидравлическим маслом через дренажный порт, иначе он не будет работать надлежащим образом. Во время использования следует проверять чистоту масла и периодически производить его замену, что способствует увеличению срока службы и его производительности.
- Для обеспечения нормального функционирования уплотнительных колец и прокладок давление внутри корпуса не должно превышать 0.5 МПа. Также мы рекомендуем использовать дренажные трубы большего размера и обеспечить прямое соединение с гидробаком.
- Желательно использование гидравлического масла МГ20 или МГ30, Класс чистоты - ГОСТ 17216-2001 (ISO 4406), вязкость не более 60 мм²/с, тонкость фильтрации (номинальная), мкм 25. Эксплуатационная температура колеблется от 10°C до 65°C.
- Чтобы подобрать подходящую модель электродвигателя, расчет гидравлической мощности можно осуществить по нижеследующей формуле. Мощность двигателя должна быть не меньше полученной гидравлической мощности. $N = Q*P/60*\eta$ (kw)
 Q = Реальный поток (L/min)
 P = Реальное рабочее давление (Мра)
 η = Общий КПД (примерно 0.85)
- Опорное основание не входит в комплектацию.

Гарантия на насосы и моторы производства Китай 90 дней.

Начало гарантийного срока исчисляется со дня ввода оборудования в эксплуатацию, но не позднее 3 месяцев со дня поступления насоса на предприятие. Рабочая жидкость должна иметь чистоту не грубее 12-

го класса. Номинальная тонкость фильтрации 25 мкм. Для обеспечения большей надёжности при малой вязкости и большей нагрузке рекомендуется тонкость фильтрации 10 мкм.

ВНИМАНИЕ!

При самостоятельной разборке и сборке в течение гарантийного срока эксплуатации, при несоблюдении правил монтажа, хранения, транспортирования и эксплуатации, ответственности не несет, претензии к качеству не принимаются.

Приобрести **13МСУ14-1В насос аксиально-поршневой** можно прямо на сайте [MGP](#). За подробной информацией обращаться по телефону [+7 \(495\) 797-07-74](tel:+7(495)797-07-74), [+7 \(903\) 797-07-74](tel:+7(903)797-07-74)