

## 32МСУ14-1В насос аксиально-поршневой

Аксиально-поршневой насос СУ14-1В оборудован дисковым клапаном и блоком цилиндров. Чтобы уменьшить трение между опорным башмаком поршня и износной шайбой, а также между блоком цилиндров и клапаном насос оснащен системой гидростатического равновесия, что обеспечивает долгий срок службы. Помимо этого, изделие отличается простейшей структурой, высокой производительностью, легкостью и сильной способностью самовсасывания. Данный насос используется в гидравлических системах привода станков, прессового, горно-шахтного и инженерного оборудования. Может выполнять функцию гидромотора при смене дискового клапана.

### Структура условного обозначения: 32МСУ14-1b

32 - объем насоса мл/об.

М - нерегулируемый насос (S-ручное управление; P-гидравлическое управление)

С - рабочее давление 31.5 мпа (при 400 мл/об 21мпа)

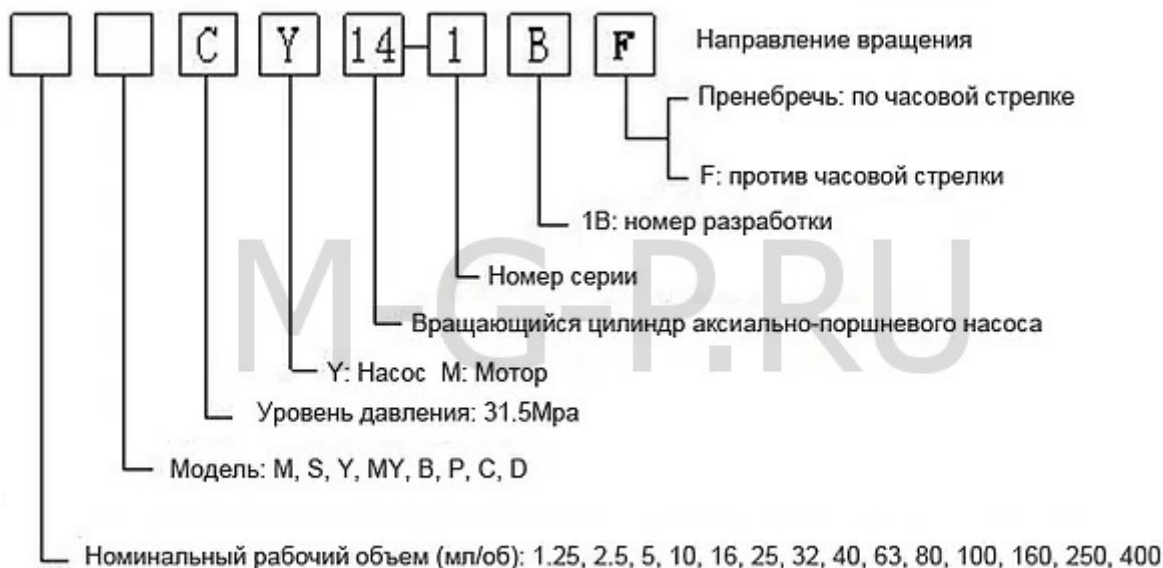
У- насос (М-мотор)

14 - код конструктивного исполнения

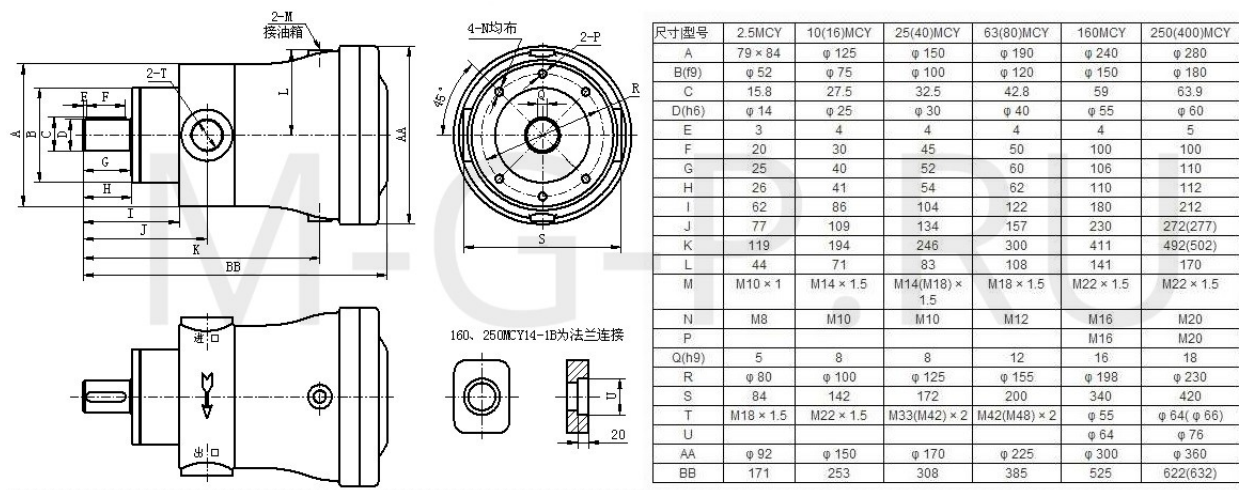
1b - код модификации насоса

F - исполнение с левым вращением

Вес - 25 кг



### Габаритные и присоединительные размеры насоса СУ(СМ)14-1В



### Технические характеристики насоса

Модель	Номинальное давление, МПа	Номинальный рабочий объем, мл/об	Номинальный поток, л/мин		Макс. Мощность привода, кВт		Макс. теоретический крутящий момент, Нм	Вес, кг
			1000об/мин	1500об/мин	1000об/мин	1500об/мин		
1.25MCY(M)14-1B	31.5	1.25	1.25	1.88	0.7	1.1	6.3	6.9
2.5MCY(M)14-1B	31.5	2.5	2.5	3.75	1.43	2.2	12.6	7.2
10*CY(M)14-1B	31.5	10	10	15	6.2	9.3	56	16.4-26
13*CY(M)14-1B	31.5	13	13	19.5	8	12	72	16.4-26
16*CY(M)14-1B	31.5	16	16	24	9.9	14.8	89	16.4-26
25*CY(M)14-1B	31.5	25	25	37.5	14.6	22	139	28.4-41
32*CY(M)14-1B	31.5	32	32	48	18.7	28	178	28.4-41
40*CY(M)14-1B	31.5	40	40	60	23.3	35	223	28.4-41
63*CY(M)14-1B	31.5	63	63	94.5	36.8	55	352	56-74
80*CY(M)14-1B	31.5	80	80	120	46.7	70	445	56-74
100*CY(M)14-1B	31.5	100	100	150	58	87.5	557	80-110
125*CY(M)14-1B	31.5	125	125	188	73	109	696	80-110
160*CY(M)14-1B	31.5	160	160	240	93	140	891	138-168
250CY(M)14-1B	31.5	250	250	375	146	218	1392	200-232

**Примечание:** Гидравлическая мощность должна рассчитываться исходя из реальных условий. Расчетная формула:  $N = P \cdot Q / (60 \eta)$

### Инструкция по применению

- Стандартное направление вращения в наших аксиально-поршневых насосах CY14-1B по часовой стрелке. Если Вам необходим насос с направлением вращения против часовой стрелки или же аксиально-поршневой гидромотор, пожалуйста, укажите это при размещении заказа.
- Насос и мотор аксиально соединяются эластичной муфтой, иначе может возникнуть шум при работе, снижение работоспособности или другие неисправности.
- Насос имеет функцию самовсасывания. Он может быть установлен на резервуар с маслом, но с высотой всасывания не более 0.5 м. Насос с потоком больше 160 л/мин рекомендуется установить вышеуказанным способом.
- При первичном использовании насос необходимо заполнить чистым гидравлическим маслом через дренажный порт, иначе он не будет работать надлежащим образом. Во время использования следует проверять чистоту масла и периодически производить его замену, что способствует увеличению срока

службы и его производительности.

5. Для обеспечения нормального функционирования уплотнительных колец и прокладок давление внутри корпуса не должно превышать 0.5 МПа. Также мы рекомендуем использовать дренажные трубы большего размера и обеспечить прямое соединение с гидробаком.

6. Желательно использование гидравлического масла МГ20 или МГ30, Класс чистоты - ГОСТ 17216-2001 (ISO 4406), вязкость не более 60 мм<sup>2</sup>/с, тонкость фильтрации (номинальная), мкм 25. Эксплуатационная температура колеблется от 10°C до 65°C.

7. Чтобы подобрать подходящую модель электродвигателя, расчет гидравлической мощности можно осуществить по нижеследующей формуле. Мощность двигателя должна быть не меньше полученной гидравлической мощности.  $N = Q \cdot P / 60 \cdot \eta$  (kw)

Q = Реальный поток (L/min)

P = Реальное рабочее давление (Мра)

$\eta$  = Общий КПД (примерно 0.85)

8. Опорное основание не входит в комплектацию.

Гарантия на насосы и моторы производства Китай 90 дней.

Начало гарантийного срока исчисляется со дня ввода оборудования в эксплуатацию, но не позднее 3 месяцев со дня поступления насоса на предприятие. Рабочая жидкость должна иметь чистоту не грубее 12-го класса. Номинальная тонкость фильтрации 25 мкм. Для обеспечения большей надёжности при малой вязкости и большей нагрузке рекомендуется тонкость фильтрации 10 мкм.

#### **ВНИМАНИЕ!**

**При самостоятельной разборке и сборке в течение гарантийного срока эксплуатации, при несоблюдении правил монтажа, хранения, транспортирования и эксплуатации, ответственности не несет, претензии к качеству не принимаются.**