

## АС2000 блок подготовки воздуха RPK

Длина	136 мм
Ширина	124 мм
Присоединительные размеры	124 × 136 мм
Вес	0.7 кг

**Блок подготовки воздуха АС2000** содержит комплект фильтр-влагоотделитель с регулятором давления в одном корпусе, лубрикатор (маслораспылитель) и крепежную консоль.

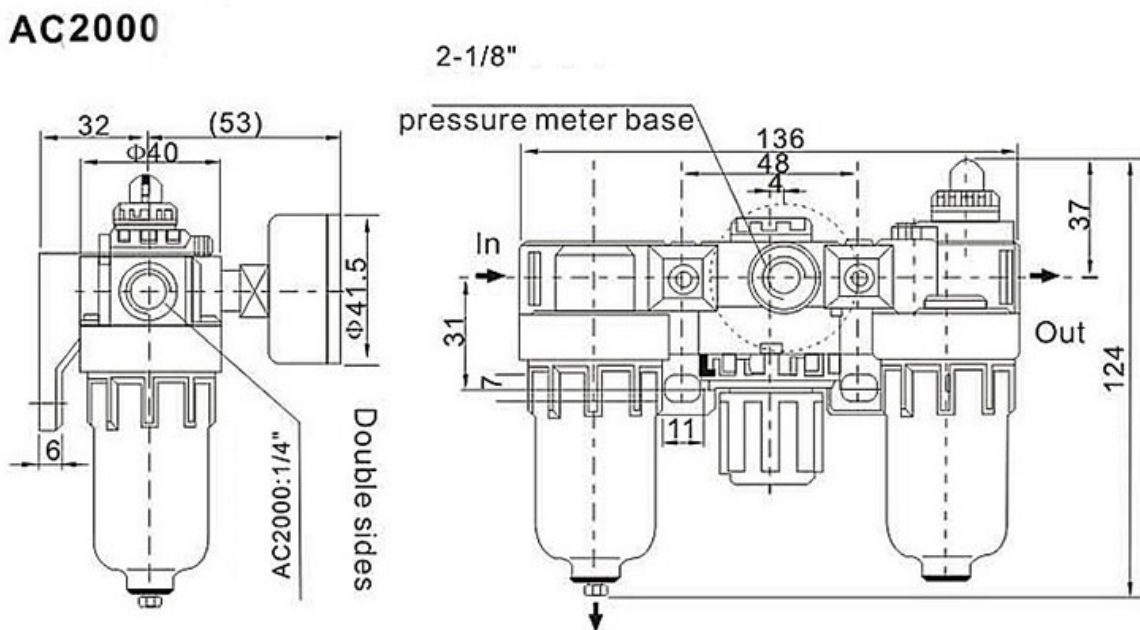
### Основные части блока подготовки воздуха:

- Фильтр влагоотделитель - служит для очистки сжатого воздуха и отвода конденсата;
- Регулятор давления воздуха (редуктор) - необходим для регулировки давления сжатого воздуха на нужном уровне;
- Лубрикатор (маслораспылитель) - добавляет масло с вязкостью 32 мм<sup>2</sup>/с (=сСт) при 40 °С в пневмосистему для дальнейшей смазки компонентов управления - пневмоцилиндров и пневмораспределителей.

**АС2000** применяется для очистки сжатого воздуха от конденсата, твердых частиц и отработанных компрессорных масел с большим диапазоном пропускной способности от 500 литров/минуту до 10,000 литров/минуту.

Присоединение **блока подготовки воздуха АС2000** осуществляется непосредственно фитингами и пневмотрубкой.

### Габаритные и присоединительные размеры:



Приобрести **блок подготовки воздуха АС2000** можно прямо на сайте [MGP](http://MGP.ru). За подробной информацией обращаться по телефону [+7 \(495\) 797-07-74](tel:+7(495)797-07-74), [+7 \(903\) 797-07-74](tel:+7(903)797-07-74).