

BC3000 блок подготовки воздуха РПК

Длина	207 мм
Ширина	175.8 мм
Присоединительные размеры	175.8 × 207 мм
Вес	0.9 кг

Блок подготовки воздуха BC3000 содержит комплект фильтр-влагоотделитель с регулятором давления в одном корпусе, лубрикатор (маслораспылитель) и крепежную консоль.

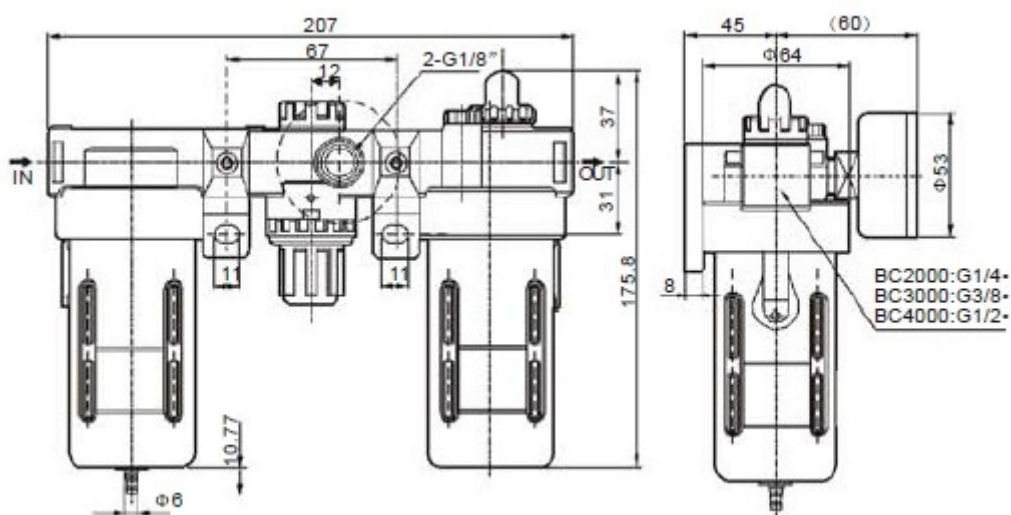
Основные части блока подготовки воздуха:

- Фильтр влагоотделитель - служит для очистки сжатого воздуха и отвода конденсата;
- Регулятор давления воздуха (редуктор) - необходим для регулировки давления сжатого воздуха на нужном уровне;
- Лубрикатор (маслораспылитель) - добавляет масло с вязкостью 32 мм²/с (=сСт) при 40 °С в пневмосистему для дальнейшей смазки компонентов управления - пневмоцилиндров и пневмораспределителей.

BC3000 применяется для очистки сжатого воздуха от конденсата, твердых частиц и отработанных компрессорных масел с большим диапазоном пропускной способности от 500 литров/минуту до 10,000 литров/минуту.

Присоединение **блока подготовки воздуха BC3000** осуществляется непосредственно фитингами и пневмотрубкой.

Габаритные и присоединительные размеры:



Приобрести **блок подготовки воздуха BC3000** можно прямо на сайте [MGP](http://MGP.ru). За подробной информацией обращаться по телефону [+7 \(495\) 797-07-74](tel:+7(495)797-07-74), [+7 \(903\) 797-07-74](tel:+7(903)797-07-74).