

BR4000 регулятор давления RPK

Длина	73.8 мм
Ширина	50 мм
Присоединительные размеры	73.8 × 50 ¹ / ₂ мм
Вес	0.2 кг

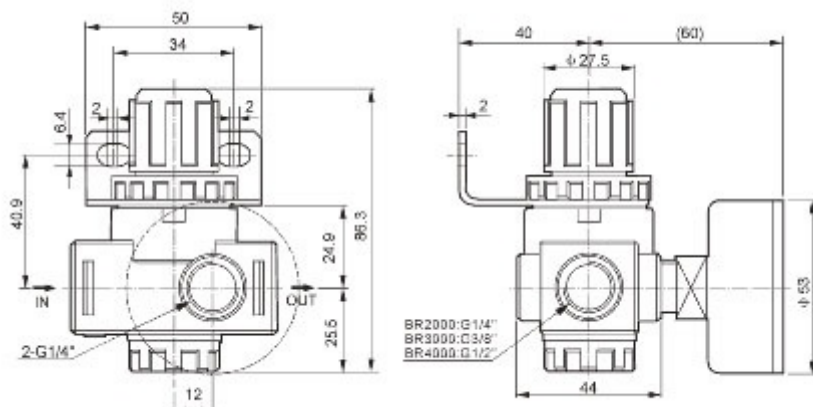
Регулятор давления BR4000 с манометром служит для защиты пневматических систем от колебаний давления. Он обеспечивает поддержание заданного уровня выходного давления при колебаниях входного давления и расхода сжатого воздуха. Комплектуется манометром и креплением.

Основные технические характеристики:

- Рабочая среда: воздух;
- Максимальное давление: 1 МПа;
- Диапазон регулировки: 0,05-0,9 МПа;
- Присоединение: G1/2";
- Присоединение манометра: G1/8";
- Расход воздуха: до 2000 л/мин;
- Рабочая температура: -20....70°C.
- Вес: 0,2 кг.

Присоединение **регулятора давления BR4000** осуществляется непосредственно фитингами и пневмотрубкой.

Габаритные и присоединительные размеры:



Приобрести **регулятор давления BR4000** можно прямо на сайте [MGP](http://MGP.ru). За подробной информацией обращаться по телефону [+7 \(495\) 797-07-74](tel:+7(495)797-07-74), [+7 \(903\) 797-07-74](tel:+7(903)797-07-74).