

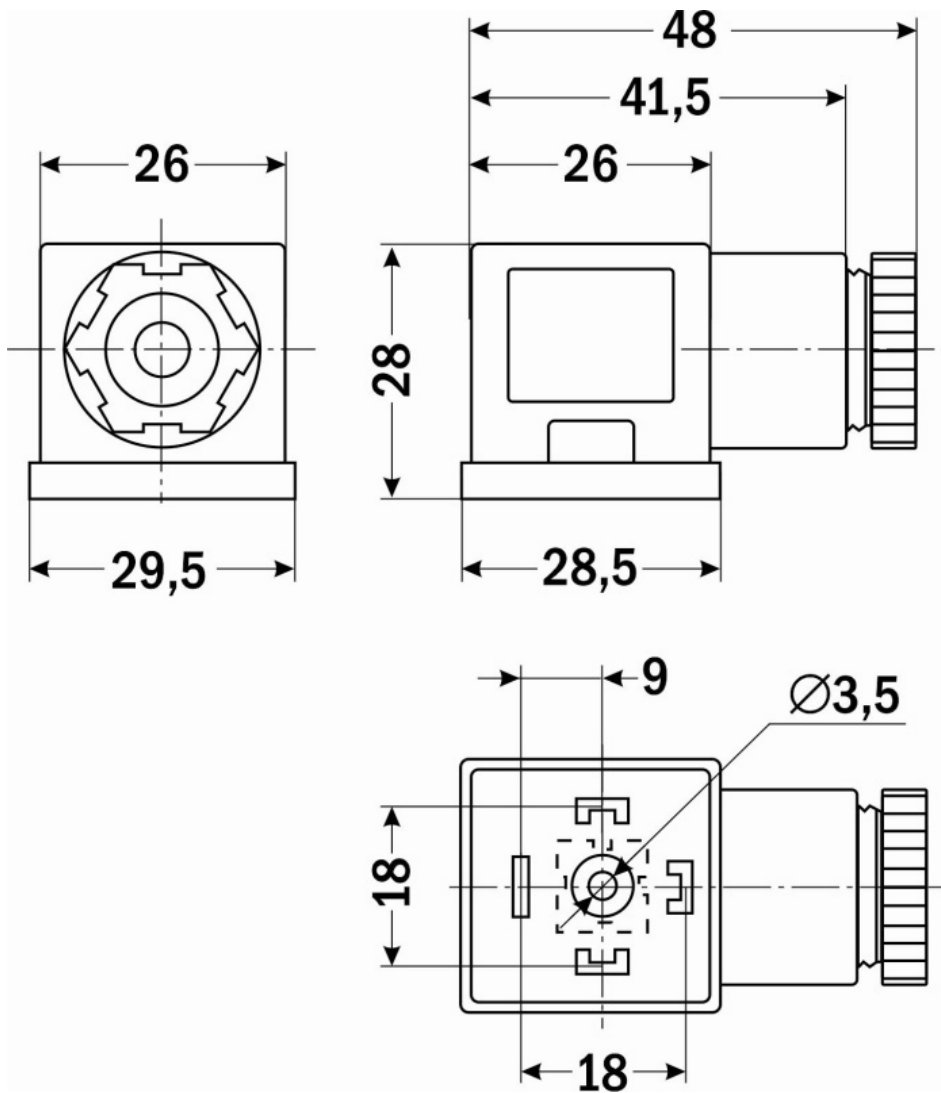
Разъем электрический-коннектор DIN-SB201

Коннектор DIN-SB201 для катушек соленоидных клапанов. Универсальный коннектор для всего диапазона напряжений.

Технические характеристики:

Расстояние между контактами	18 мм
Тип присоединения	DIN 43650A
Число контактов	2+1 или 3+1
Защита	IP65
Габаритные размеры	28×29,5×48 мм
Вес	21 г

Габаритные размеры:



Приобрести **коннектор DIN-SB201** можно прямо на сайте [MGP](#). За подробной информацией обращаться по телефону [+7 \(495\) 797-07-74](tel:+7(495)797-07-74), [+7 \(903\) 797-07-74](tel:+7(903)797-07-74).