

Пневмоцилиндр DNC 50X500

| | |
|----------------|----------------|
| Диаметр поршня | 50мм |
| Ход штока | 500мм |
| Индекс | ISO 6431/15552 |

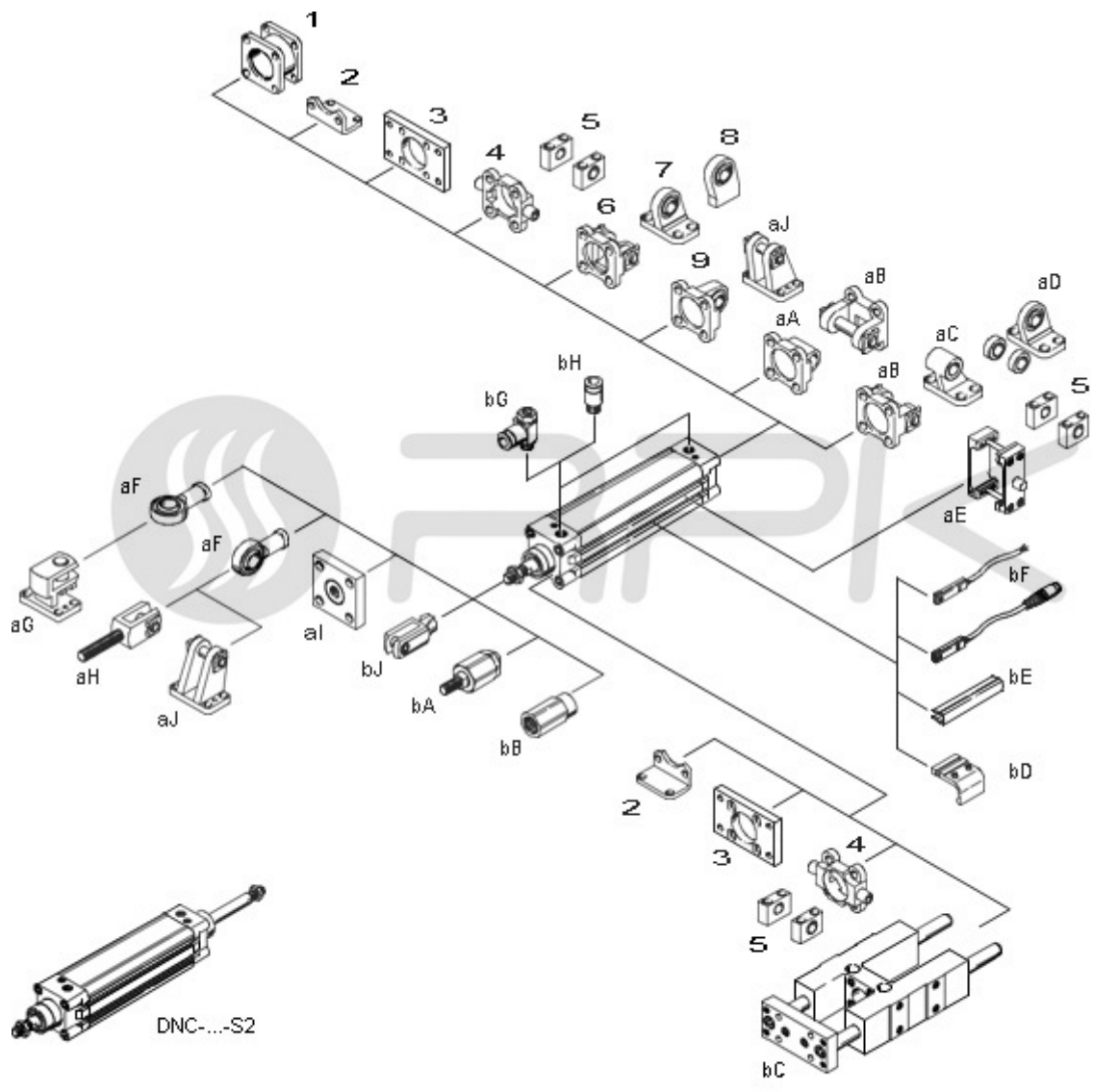
Классическая серия пневмоцилиндров DNC. **Пневмоцилиндр DNC 50x500** выполнен по международному стандарту **ISO 6431/15552**. Профиль для установки датчиков положения. Множество принадлежностей и вариантов исполнения.

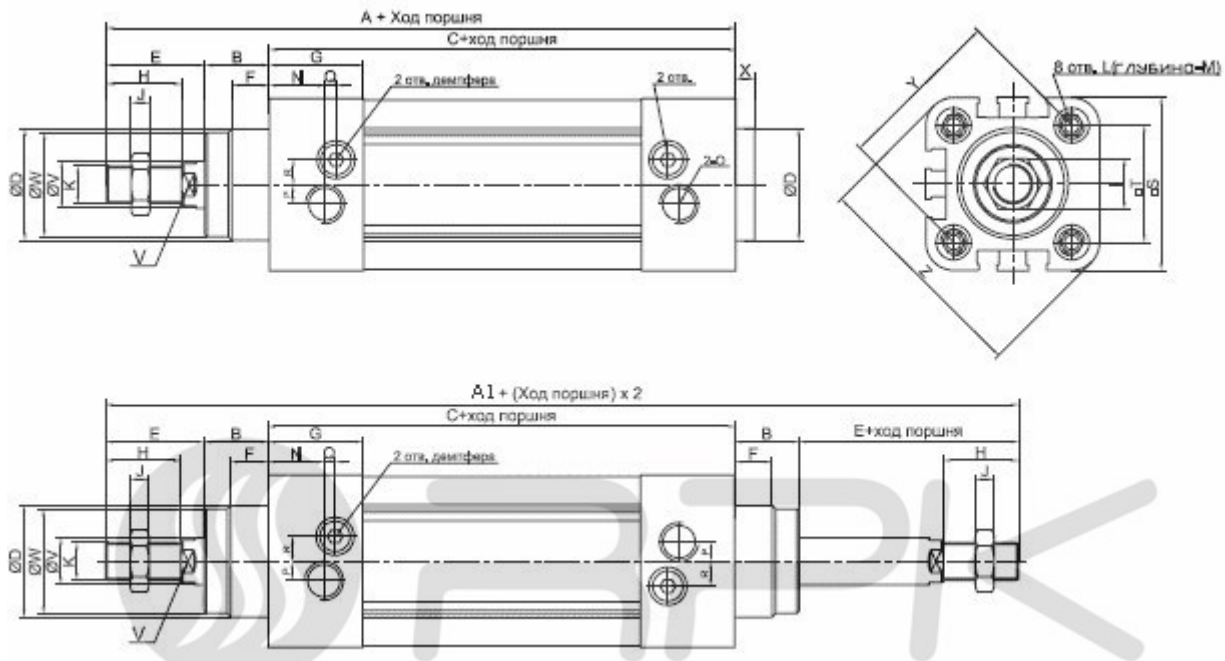
Диаметр поршня может быть: 32, 40, 50, 63, 80, 100, 125 мм - в зависимости от модели

Длина хода может быть от 10 до 2700 мм в зависимости от модели

Усилие прикладываемое для перемещения поршня может быть от 483 до 7363 Н

Габаритные и присоединительные размеры





| Диаметр поршня | Обозначения | | | | | | | | | | | | | |
|----------------|-------------|-----|-----|----|-----|----|----|----|------|----|----|----|----------|-----|
| | A | A1 | A2 | B | C | D | E | F | G | H | I | J | K | L |
| 32 | 142 | 190 | 185 | 16 | 94 | 30 | 32 | 10 | 25 | 22 | 17 | 6 | M10x1,25 | M6 |
| 40 | 159 | 213 | 207 | 20 | 105 | 35 | 34 | 10 | 29,5 | 24 | 17 | 7 | M12x1,25 | M6 |
| 50 | 175 | 244 | 233 | 27 | 106 | 40 | 42 | 10 | 32 | 32 | 23 | 8 | M16x1,5 | M8 |
| 63 | 190 | 258 | 247 | 26 | 122 | 45 | 42 | 10 | 36 | 32 | 23 | 8 | M16x1,5 | M8 |
| 80 | 214 | 301 | 288 | 35 | 127 | 45 | 52 | 10 | 37 | 40 | 26 | 10 | M20x1,5 | M10 |
| 100 | 229 | 321 | 308 | 40 | 137 | 55 | 52 | 10 | 39 | 40 | 26 | 10 | M20x1,5 | M10 |
| 125 | 227 | 394 | - | 46 | 160 | 60 | 71 | 13 | 44 | 54 | 40 | 10 | M27x2 | M12 |

| Диаметр поршня | Обозначения | | | | | | | | | | | | | | |
|----------------|-------------|------|------|----|---|-----|-----|------|----|----|----|---|-------|-------|--|
| | M | N | O | P | Q | R | S | T | U | V | W | X | Y | Z | |
| 32 | 12 | 15 | G1/8 | 5 | 3 | 6,5 | 45 | 32,5 | 10 | 12 | 28 | 4 | 46 | 58,7 | |
| 40 | 12 | 17,5 | G1/4 | 7 | 3 | 7 | 52 | 38 | 13 | 16 | 33 | 4 | 53,7 | 68 | |
| 50 | 12 | 21 | G1/4 | 7 | 3 | 9 | 65 | 46,5 | 17 | 20 | 38 | 4 | 65,8 | 84,5 | |
| 63 | 12 | 23 | G3/8 | 8 | 5 | 9 | 76 | 56,5 | 17 | 20 | 40 | 4 | 79,9 | 99,6 | |
| 80 | 15 | 24 | G3/8 | 10 | 5 | 12 | 94 | 72 | 22 | 25 | 43 | 5 | 101,8 | 123,8 | |
| 100 | 15 | 26 | G1/2 | 10 | 5 | 14 | 112 | 89 | 22 | 25 | 47 | 6 | 125,9 | 148,9 | |
| 125 | 20 | 29 | G1/2 | 10 | 5 | 14 | 134 | 110 | 27 | 32 | 53 | 7 | 156,9 | 179,6 | |

Примечание: Резьбы K могут быть в различных исполнениях (внутренняя и наружная) с различным стандартным шагом.

Таблица усилий килограмм-сила (кгс)

| 32 | | 40 | | 50 | | 63 | | 80 | | 100 | | 125 | |
|------------|------------|------------|------------|------------|------------|------------|------------|------------|------------|------------|------------|------------|------------|
| Выдвижение | Втягивание | Выдвижение | Втягивание | Выдвижение | Втягивание | Выдвижение | Втягивание | Выдвижение | Втягивание | Выдвижение | Втягивание | Выдвижение | Втягивание |
| 8.04 | 6.9 | 12.56 | 10.55 | 19.63 | 16.49 | 31.17 | 28.03 | 50.26 | 45.36 | 78.53 | 73.62 | 122.7 | 114.6 |
| 16.08 | 13.8 | 25.12 | 21.1 | 39.26 | 32.98 | 62.34 | 56.06 | 100.52 | 90.72 | 157.06 | 147.24 | 245.4 | 229.2 |
| 24.12 | 20.7 | 37.68 | 31.65 | 58.89 | 49.47 | 93.51 | 84.09 | 150.78 | 136.08 | 235.59 | 220.86 | 368.1 | 343.8 |
| 32.16 | 27.6 | 50.24 | 42.2 | 78.52 | 65.96 | 124.68 | 112.12 | 201.04 | 181.44 | 314.12 | 294.48 | 490.8 | 458.4 |
| 40.2 | 34.5 | 62.8 | 52.75 | 98.15 | 82.45 | 155.85 | 140.15 | 251.3 | 226.8 | 392.65 | 368.1 | 613.5 | 573 |
| 48.24 | 41.4 | 75.36 | 63.3 | 117.78 | 98.94 | 187.02 | 168.18 | 301.56 | 272.16 | 471.18 | 441.72 | 736.2 | 687.6 |
| 56.28 | 48.3 | 87.92 | 73.85 | 137.41 | 115.43 | 218.19 | 196.21 | 351.82 | 317.52 | 549.71 | 515.34 | 858.9 | 802.2 |
| 64.32 | 55.2 | 100.48 | 84.4 | 157.04 | 131.92 | 249.36 | 224.24 | 402.08 | 362.88 | 628.24 | 588.96 | 981.6 | 916.8 |
| 72.36 | 62.1 | 113.04 | 94.95 | 176.67 | 148.41 | 280.53 | 252.27 | 452.34 | 408.24 | 706.77 | 662.58 | 1104.3 | 1031.4 |

Приобрести **Пневмоцилиндр DNC 50x500** можно прямо на сайте [MGP](http://MGP.ru). За подробной информацией обращаться по телефону +7 (495) 797-07-74, +7 (903) 797-07-74.