

## Пневмоцилиндр DNC 63X500

|                |                |
|----------------|----------------|
| Диаметр поршня | 63мм           |
| Ход штока      | 500мм          |
| Индекс         | ISO 6431/15552 |

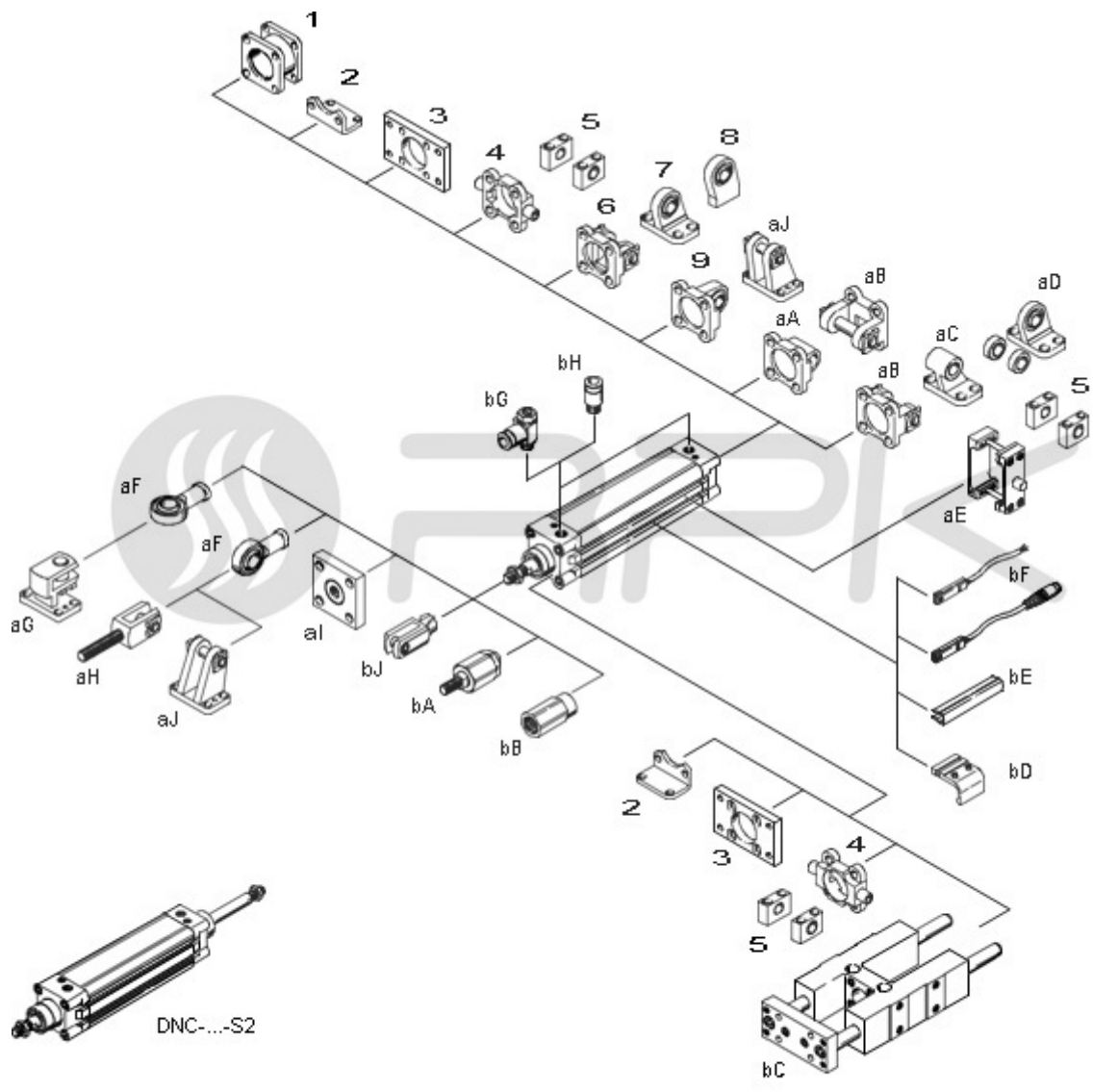
Классическая серия пневмоцилиндров DNC. **Пневмоцилиндр DNC 63x500** выполнен по международному стандарту **ISO 6431/15552**. Профиль для установки датчиков положения. Множество принадлежностей и вариантов исполнения.

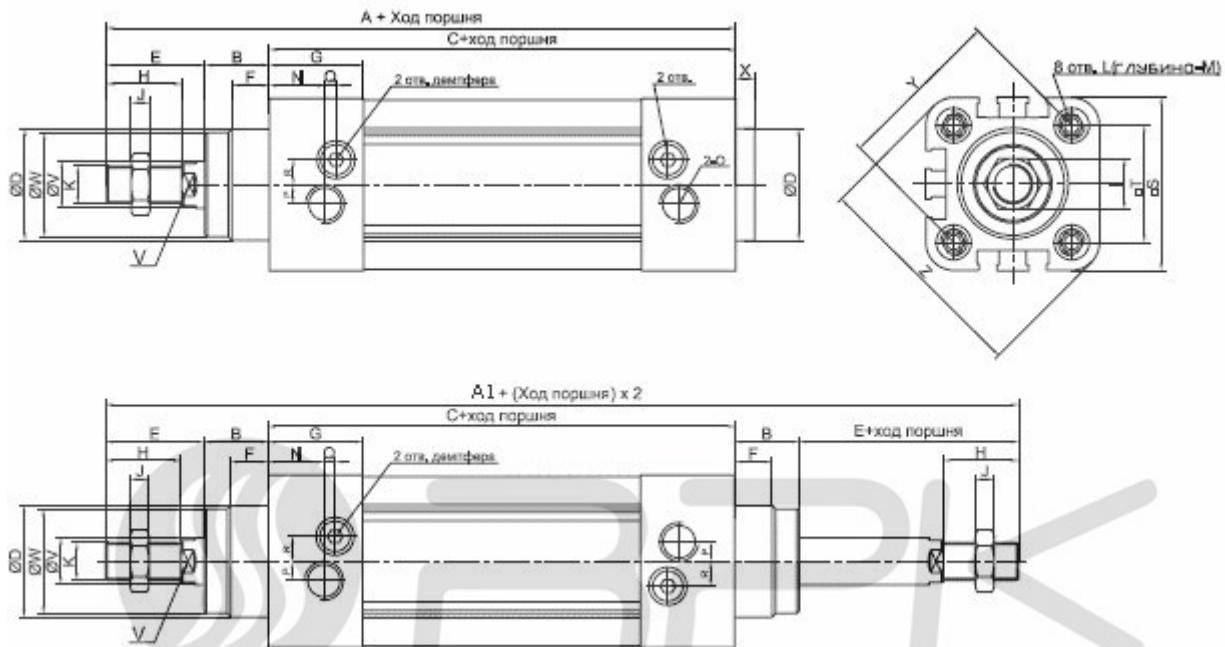
**Диаметр поршня** может быть: 32, 40, 50, 63, 80, 100, 125 мм - в зависимости от модели

**Длина хода** может быть от 10 до 2700 мм в зависимости от модели

**Усилие** прикладываемое для перемещения поршня может быть от 483 до 7363 Н

**Габаритные и присоединительные размеры**





| Диаметр поршня | Обозначения |     |     |    |     |    |    |    |      |    |    |    |          |     |
|----------------|-------------|-----|-----|----|-----|----|----|----|------|----|----|----|----------|-----|
|                | A           | A1  | A2  | B  | C   | D  | E  | F  | G    | H  | I  | J  | K        | L   |
| 32             | 142         | 190 | 185 | 16 | 94  | 30 | 32 | 10 | 25   | 22 | 17 | 6  | M10x1,25 | M6  |
| 40             | 159         | 213 | 207 | 20 | 105 | 35 | 34 | 10 | 29,5 | 24 | 17 | 7  | M12x1,25 | M6  |
| 50             | 175         | 244 | 233 | 27 | 106 | 40 | 42 | 10 | 32   | 32 | 23 | 8  | M16x1,5  | M8  |
| 63             | 190         | 258 | 247 | 26 | 122 | 45 | 42 | 10 | 36   | 32 | 23 | 8  | M16x1,5  | M8  |
| 80             | 214         | 301 | 288 | 35 | 127 | 45 | 52 | 10 | 37   | 40 | 26 | 10 | M20x1,5  | M10 |
| 100            | 229         | 321 | 308 | 40 | 137 | 55 | 52 | 10 | 39   | 40 | 26 | 10 | M20x1,5  | M10 |
| 125            | 227         | 394 | -   | 46 | 160 | 60 | 71 | 13 | 44   | 54 | 40 | 10 | M27x2    | M12 |

| Диаметр поршня | Обозначения |      |      |    |   |     |     |      |    |    |    |   |       |       |  |
|----------------|-------------|------|------|----|---|-----|-----|------|----|----|----|---|-------|-------|--|
|                | M           | N    | O    | P  | Q | R   | S   | T    | U  | V  | W  | X | Y     | Z     |  |
| 32             | 12          | 15   | G1/8 | 5  | 3 | 6,5 | 45  | 32,5 | 10 | 12 | 28 | 4 | 46    | 58,7  |  |
| 40             | 12          | 17,5 | G1/4 | 7  | 3 | 7   | 52  | 38   | 13 | 16 | 33 | 4 | 53,7  | 68    |  |
| 50             | 12          | 21   | G1/4 | 7  | 3 | 9   | 65  | 46,5 | 17 | 20 | 38 | 4 | 65,8  | 84,5  |  |
| 63             | 12          | 23   | G3/8 | 8  | 5 | 9   | 76  | 56,5 | 17 | 20 | 40 | 4 | 79,9  | 99,6  |  |
| 80             | 15          | 24   | G3/8 | 10 | 5 | 12  | 94  | 72   | 22 | 25 | 43 | 5 | 101,8 | 123,8 |  |
| 100            | 15          | 26   | G1/2 | 10 | 5 | 14  | 112 | 89   | 22 | 25 | 47 | 6 | 125,9 | 148,9 |  |
| 125            | 20          | 29   | G1/2 | 10 | 5 | 14  | 134 | 110  | 27 | 32 | 53 | 7 | 156,9 | 179,6 |  |

Примечание: Резьбы K могут быть в различных исполнениях (внутренняя и наружная) с различным стандартным шагом.

Таблица усилий килограмм-сила (кгс)

| 32         |            | 40         |            | 50         |            | 63         |            | 80         |            | 100        |            | 125        |            |
|------------|------------|------------|------------|------------|------------|------------|------------|------------|------------|------------|------------|------------|------------|
| Выдвижение | Втягивание | Выдвижение | Втягивание | Выдвижение | Втягивание | Выдвижение | Втягивание | Выдвижение | Втягивание | Выдвижение | Втягивание | Выдвижение | Втягивание |
| 8.04       | 6.9        | 12.56      | 10.55      | 19.63      | 16.49      | 31.17      | 28.03      | 50.26      | 45.36      | 78.53      | 73.62      | 122.7      | 114.6      |
| 16.08      | 13.8       | 25.12      | 21.1       | 39.26      | 32.98      | 62.34      | 56.06      | 100.52     | 90.72      | 157.06     | 147.24     | 245.4      | 229.2      |
| 24.12      | 20.7       | 37.68      | 31.65      | 58.89      | 49.47      | 93.51      | 84.09      | 150.78     | 136.08     | 235.59     | 220.86     | 368.1      | 343.8      |
| 32.16      | 27.6       | 50.24      | 42.2       | 78.52      | 65.96      | 124.68     | 112.12     | 201.04     | 181.44     | 314.12     | 294.48     | 490.8      | 458.4      |
| 40.2       | 34.5       | 62.8       | 52.75      | 98.15      | 82.45      | 155.85     | 140.15     | 251.3      | 226.8      | 392.65     | 368.1      | 613.5      | 573        |
| 48.24      | 41.4       | 75.36      | 63.3       | 117.78     | 98.94      | 187.02     | 168.18     | 301.56     | 272.16     | 471.18     | 441.72     | 736.2      | 687.6      |
| 56.28      | 48.3       | 87.92      | 73.85      | 137.41     | 115.43     | 218.19     | 196.21     | 351.82     | 317.52     | 549.71     | 515.34     | 858.9      | 802.2      |
| 64.32      | 55.2       | 100.48     | 84.4       | 157.04     | 131.92     | 249.36     | 224.24     | 402.08     | 362.88     | 628.24     | 588.96     | 981.6      | 916.8      |
| 72.36      | 62.1       | 113.04     | 94.95      | 176.67     | 148.41     | 280.53     | 252.27     | 452.34     | 408.24     | 706.77     | 662.58     | 1104.3     | 1031.4     |

Приобрести **Пневмоцилиндр DNC 63x500** можно прямо на сайте [MGP](http://MGP.ru). За подробной информацией обращаться по телефону +7 (495) 797-07-74, +7 (903) 797-07-74.