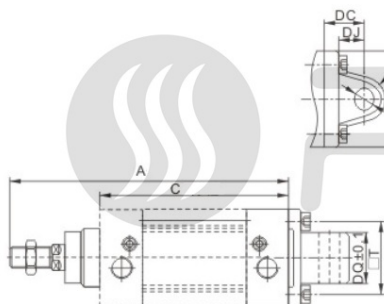


Подвеска СА 50 для пневмоцилиндров DNC

Диаметр поршня 50мм
Индекс ISO 6431

Крепежный элемент СА 50 для пневмоцилиндров DNC по **ISO 6431**. Цилиндры сами по себе ограничены в своем применении, вариативности им, в значительной степени, прибавляют различные крепления. Крепления для пневмоцилиндра выполняют широкий спектр различных задач. Среди них распространение резьбового соединения к штоку передней и задней крышке цилиндра. Также есть крепеж, который охватывает гильзу цилиндра и скользит по шпилькам, стягивающим его крышки.

СА



	32	40	50	63	80	100	125
A	142	159	175	190	214	229	279
C	94	105	106	121	128	138	160
S	46.5	54	64	75	93	110	134
T	32.5	38	46.5	56.5	72	89	110
DC	22	25	27	32	36	41	50
DD	10.5	12	12	15	15.5	20	24
DE	10	12	12	16	16	20	25
DJ	13	16	17	22	22	27	33
DQ	25.8	27.8	31.7	39.7	49.7	59.7	69.7

Приобрести **Крепежный элемент СА 50** можно прямо на сайте [MGP](http://MGP.ru). За подробной информацией обращаться по телефону [+7 \(495\) 797-07-74](tel:+7(495)797-07-74), [+7 \(903\) 797-07-74](tel:+7(903)797-07-74).