

Пневмоцилиндр SC 80X50

| | |
|----------------|---------|
| Диаметр поршня | 80мм |
| Ход штока | 50мм |
| Индекс | ISO6431 |

Пневмоцилиндр SC80X50 соответствуют стандарту **ISO6431**. В шток пневмоцилиндра серии SC могут быть установлены магнитные кольца, используемые для возбуждения электромагнитного датчика положения поршня пневмоцилиндра, предназначенного для определения конечного положения штока. Для данного цилиндра рекомендуется устанавливать **герконовый датчик** серии **CS1-F** (HX-21R).

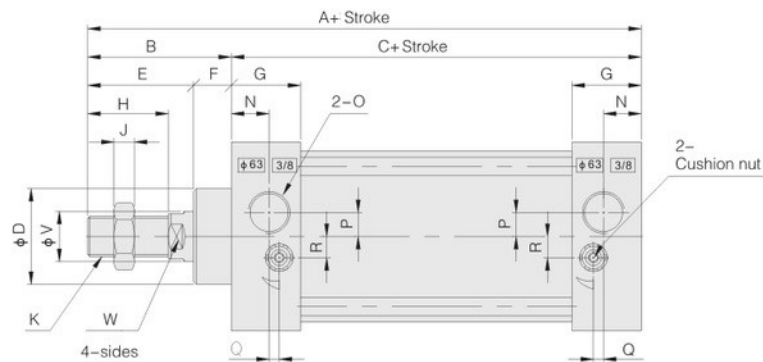
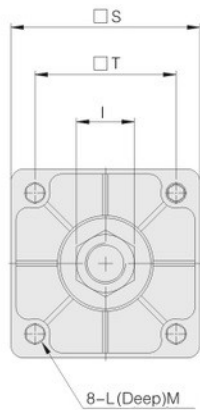
Пневмоцилиндры SC являются аналогом C95 фирмы "SMC", относятся к стандартному типу цилиндров. Подшипники пневмоцилиндра SC-серии имеют самосмазывающуюся конструкцию, **смазка штока поршня не требуется**. Пневмоцилиндр оснащен регулируемым демпфером, который обеспечивает плавную остановку штока и исключает толчки и удары.

Для пневмоцилиндра SC80x50 серии SC возможны различные варианты крепления на уголок (лапа) LB, подвеска CA/CR, фланец FA/FB, вилка Y/CB, самоцентрирующийся шаровой шарнир F и другие варианты монтажа.

Характеристики

| Диаметр поршня | ø32 | ø40 | ø50 | ø63 | ø80 | ø100 |
|-------------------------------|---|------|------|------|------|------|
| Действие | Двустороннее | | | | | |
| Рабочая смесь | Воздух | | | | | |
| Испытательное давление | 1.5 МПа | | | | | |
| Максимальное рабочее давление | 1.0 МПа | | | | | |
| Минимальное давление | 0.05 МПа | | | | | |
| Температура окружающей среды | Без магнита -10 до 70 °С, с магнитом -10 до 60 °С | | | | | |
| Смазка | Не требуется | | | | | |
| Скорость поршня | От 50 до 1000 мм/с | | | | | |
| Присоединитель. диаметры | G1/8 | G1/4 | G1/4 | G3/8 | G3/8 | G1/2 |

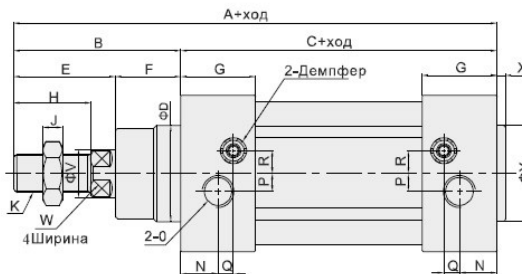
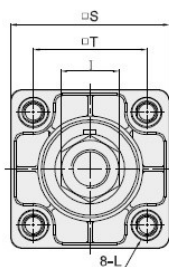
Габаритные и присоединительные размеры СТАНДАРТ КИТАЙ



| Bore\Symbols | A | B | C | D | E | F | G | H | I | J | K |
|--------------|-----|----|-----|----|----|----|------|----|----|----|----------|
| 32 | 140 | 47 | 93 | 28 | 32 | 15 | 27.5 | 22 | 17 | 6 | M10×1.25 |
| 40 | 142 | 49 | 93 | 32 | 34 | 15 | 27.5 | 24 | 17 | 7 | M12×1.25 |
| 50 | 150 | 57 | 93 | 38 | 42 | 15 | 27.5 | 32 | 23 | 8 | M16×1.5 |
| 63 | 153 | 57 | 96 | 38 | 42 | 15 | 27.5 | 32 | 23 | 8 | M16×1.5 |
| 80 | 183 | 75 | 108 | 47 | 54 | 21 | 33 | 40 | 26 | 10 | M20×1.5 |
| 100 | 189 | 75 | 114 | 47 | 54 | 21 | 33 | 40 | 26 | 10 | M20×1.5 |

| Bore\Symbols | L | M | N | O | P | Q | R | S | T | V | W |
|--------------|---------|------|------|------|-----|-----|-----|-----|----|----|----|
| 32 | M6×1 | 9.5 | 13.7 | G1/8 | 3.5 | 7.5 | 7 | 45 | 33 | 12 | 10 |
| 40 | M6×1 | 9.5 | 13.5 | G1/4 | 6 | 8.2 | 9 | 50 | 37 | 16 | 14 |
| 50 | M6×1 | 9.5 | 13.5 | G1/4 | 8.5 | 8.2 | 9 | 62 | 47 | 20 | 17 |
| 63 | M8×1.25 | 9.5 | 13.5 | G3/8 | 7 | 8.2 | 8.5 | 75 | 56 | 20 | 17 |
| 80 | M10×1.5 | 11.5 | 16.5 | G3/8 | 10 | 9.5 | 14 | 94 | 70 | 25 | 22 |
| 100 | M10×1.5 | 11.5 | 16.5 | G1/2 | 11 | 9.5 | 14 | 112 | 84 | 25 | 22 |

Габаритные и присоединительные размеры СТАНДАРТ ЕС



| Поршень | A | B | C | D | E | F | G | H | I | J | K | L | N | O | P | Q | R | S | T | V | W | X | Y |
|---------|-----|-----|-----|----|-----|----|------|----|----|------|----------|-----|------|------|------|-----|------|-----|------|----|----|-----|----|
| 32 | 142 | 48 | 94 | 30 | 29 | 19 | 27,5 | 22 | 17 | 6 | M10x1,25 | M6 | 13 | G1/8 | 5,5 | 6 | 6 | 47 | 32,5 | 12 | 10 | 3 | 30 |
| 40 | 159 | 54 | 105 | 35 | 33 | 21 | 32 | 24 | 17 | 7 | M12x1,25 | M6 | 17 | G1/4 | 6 | 7,5 | 8,5 | 53 | 38 | 16 | 13 | 3,5 | 35 |
| 50 | 175 | 69 | 106 | 40 | 42 | 27 | 31 | 32 | 23 | 8 | M16x1,5 | M8 | 15,5 | G1/4 | 7,5 | 6,5 | 9,5 | 65 | 46,5 | 20 | 17 | 3,5 | 40 |
| 63 | 190 | 69 | 121 | 45 | 42 | 27 | 33 | 32 | 23 | 8 | M16x1,5 | M8 | 16,5 | G3/8 | 7,5 | 7,5 | 11,5 | 75 | 56,5 | 20 | 17 | 4 | 45 |
| 80 | 214 | 86 | 128 | 45 | 53 | 33 | 33 | 40 | 26 | 10 | M20x1,5 | M10 | 16,5 | G3/8 | 9 | 7,5 | 13,5 | 95 | 72 | 25 | 22 | 4 | 45 |
| 100 | 229 | 91 | 138 | 55 | 55 | 36 | 37 | 40 | 26 | 10 | M20x1,5 | M10 | 18,5 | G1/2 | 9,5 | 8,5 | 13,5 | 115 | 89 | 25 | 22 | 4 | 55 |
| 125 | 279 | 119 | 160 | 60 | 74 | 45 | 46 | 54 | 41 | 13,5 | M27x2,0 | M12 | 23 | G1/2 | 14 | 12 | 14 | 140 | 110 | 32 | 27 | - | - |
| 160 | 332 | 152 | 180 | 65 | 94 | 58 | 50 | 72 | 55 | 18 | M36x2,0 | M16 | 25 | G3/4 | 15 | 12 | 20 | 180 | 140 | 40 | 36 | - | - |
| 200 | 347 | 167 | 180 | 75 | 110 | 57 | 50 | 72 | 55 | 18 | M36x2,0 | M16 | 25 | G3/4 | - | - | - | 220 | 175 | 40 | 36 | - | - |
| 250 | 391 | 191 | 200 | 90 | 124 | 67 | 52 | 84 | 65 | 21 | M42x2,0 | M20 | 26,5 | G1 | 20,5 | 7,5 | 21 | 270 | 220 | 50 | 45 | 10 | 90 |

Примечание: Размеры одинаковые с магнитом и без.

Приобрести **Пневмоцилиндр SC80X50** можно прямо на сайте MGP. За подробной информацией обращаться по телефону **+7 (495) 797-07-74, +7 (903) 797-07-74**.