

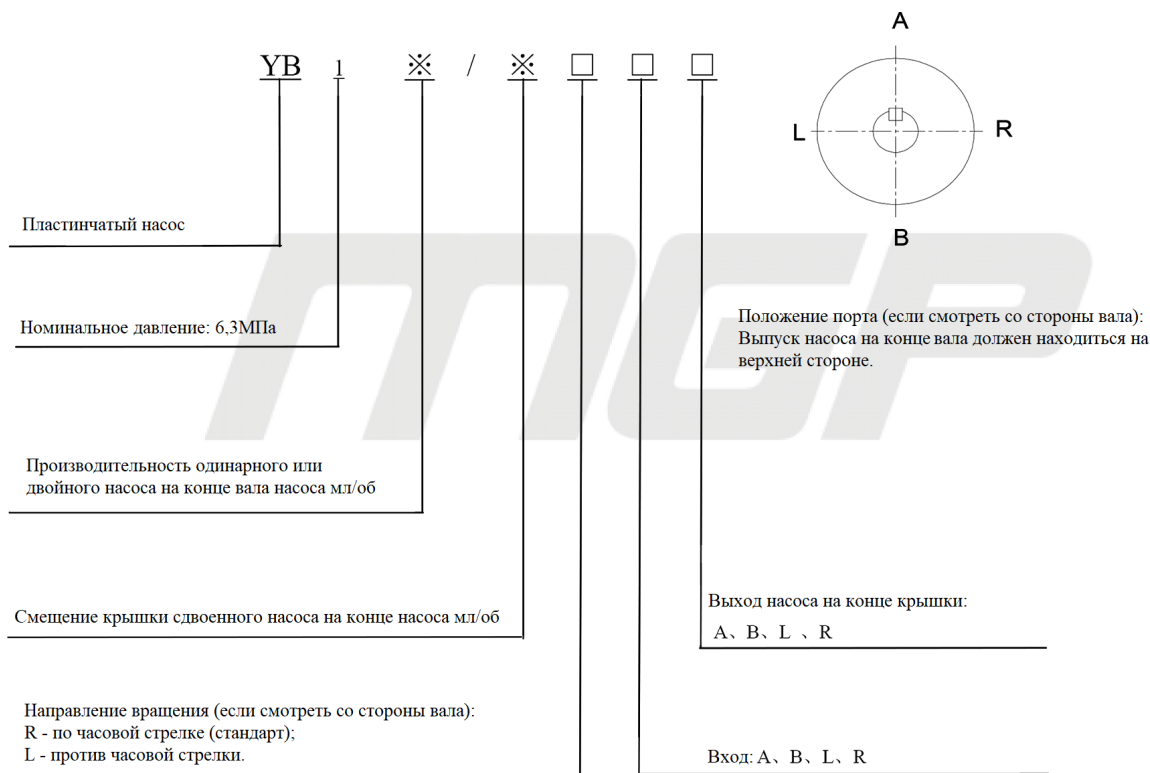
Насос пластинчатый YB1-25

Пластинчатые насосы серии CP2 модель YB1-25 с номинальным давлением 6.3 Мпа отличаются высокой производительностью и низким уровнем шума. Насосы серии YB1 нашли широкое применение в металлорежущих станках и в промышленности, а также в различных гидравлических системах.

Технические характеристики насосов YB1

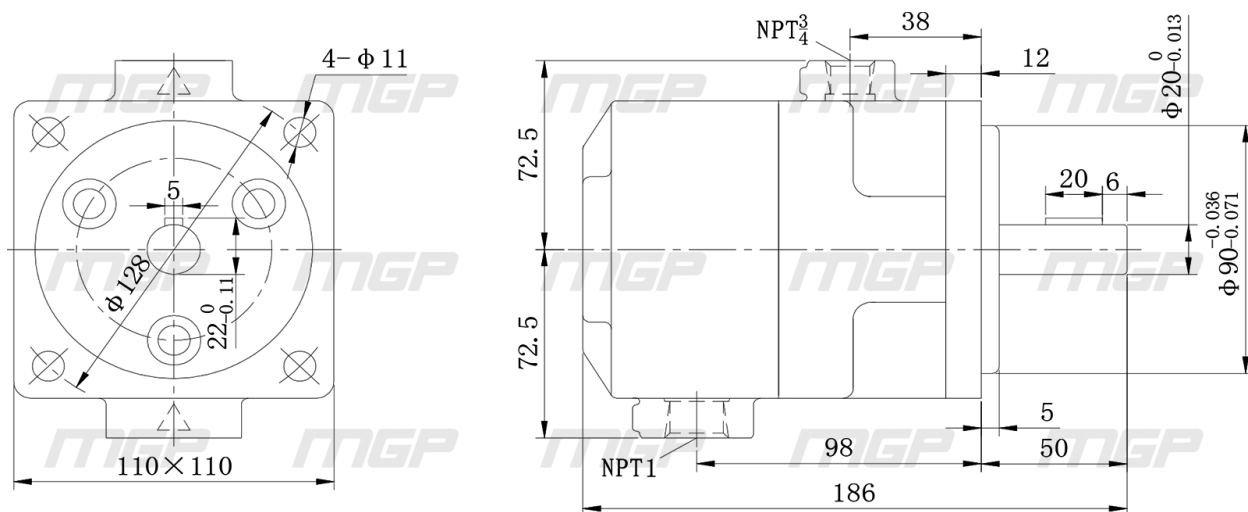
Вспомогательная серия	Модель	Объем насоса ml/r	Номинальное давление МПа	Скорость r/min	Входная мощность kw	Вес kg
CP1	YB1-2,5	2,5	6,3	1450	0,6	5,3
	YB1-4	4			0,9	
	YB1-6,3	6,3			1,4	
	YB1-10	10			2,2	
CP2	YB1-12,5	12,5	6,3	960	1,6	8,7
	YB1-16	16			2	
	YB1-20	20			2,6	
CP3	YB1-25	25	6,3	960	3,3	16
	YB1-31,5	31,5			4,2	
	YB1-40	40			5,2	
	YB1-50	50			6,5	
CP4	YB1-63	63	6,3	960	8,2	20
	YB1-80	80			10,3	
	YB1-100	100			12,8	
	YB1-125	125			16	

Пример условного обозначения насосов YB1



Габаритно присоединительные размеры насоса серии CP2

(YB1-12.5 YB1-16 YB1-20 YB1-25)



Гарантия на насосы и моторы производства Китай 90 дней.

Начало гарантийного срока исчисляется со дня ввода оборудования в эксплуатацию, но не позднее 3 месяцев со дня поступления насоса на предприятие. Рабочая жидкость должна иметь чистоту не грубее 12-го класса. Номинальная тонкость фильтрации 25 мкм. Для обеспечения большей надёжности при малой вязкости и большей нагрузке рекомендуется тонкость фильтрации 10 мкм.

ВНИМАНИЕ!

При самостоятельной разборке и сборке в течение гарантийного срока эксплуатации, при несоблюдении правил монтажа, хранения, транспортирования и эксплуатации, ответственности не несет, претензии к качеству не принимаются.