

без
обозначения
=
Трубная
резьба по
ISO 228/1
5 =
Коническая
резьба

M =
Уплотнения
NBR для
минеральных
масел (HL,
HLP) по DIN
51 524
V =
Уплотнения
FPM для
эфира
фосфорной
кислоты
(HFD-R)

Серия от 10 до
19
(взаимозаменяемы
по размерам)

1 = стальной
2 = латунный
3 = из нержавеющей
стали

- = для монтажа на
трубопроводе
S = для монтажа на панели

06 = размер 6, 1/8"
BSP
08 = размер 8, 1/4"
BSP
10 = размер 10, 3/8"
BSP
12 = размер 12, 1/2"
BSP
16 = размер 16, 3/4"
BSP

20 = размер 20, 1" BSP
25 = размер 25, 1 1/4"
BSP
30 = размер 30, 1 1/2"
BSP
40 = размер 40, 2" BSP

DV = дроссель

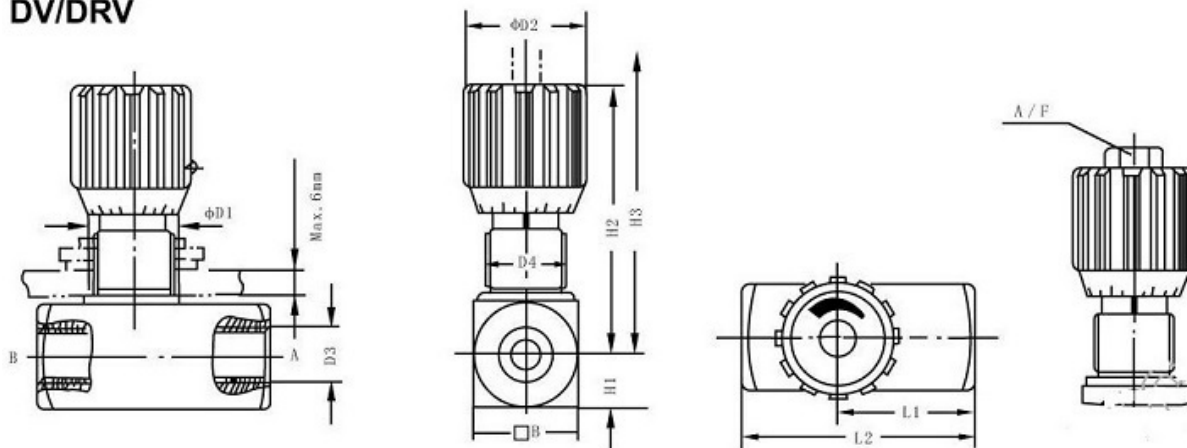
Технические характеристики DV

ПАРАМЕТР		Наименование дросселя								
		DV-06	DV-08	DV-10	DV-12	DV-16	DV-20	DV-25	DV-30	DV-40
Рабочее положение		Любое								
Масса, кг	DV	0,12	0,25	0,40	0,7	1,2	2,1	2,8	3,5	5,5
Максимальное рабочее давление	сталь	350 бар (35 МПа)								
	латунь	150 бар (15 МПа)								
	нерж. сталь	350 бар (35 МПа)								
Давление открытия обратного клапана, бар		0,5 (другие значения - по заказу)								
Номинальный расход		смотреть характеристики								
Рабочая жидкость		минеральное масло (HL, HLP) по DIN 51 524 эфир фосфорной кислоты (HFD-R)								
Диапазон температур рабочей жидкости		от -20 до +100 °C								

Диапазон вязкости	от 2,8 до 500 сСт (мм ² /с)
Чистота рабочей жидкости	Допустимая загрязненность рабочей жидкости класс 9 по NAS 1638. Мы рекомендуем фильтр с минимальным параметром фильтрации $\beta \geq 75$

Размеры дросселей тип DV/DRV

DV/DRV



Размер	B	Ø D1	Ø D1	D3		D4	H1	H2		H3		L1		L2	
				трубн.	конич.			DV	DRV	DV	DRV	DV	DRV	DV	DRV
DV / DRV-06	16	13	24	1/8" BSP	1/8" NPT	Pg 7	8	50	55	19	26	38	45		
DV / DRV-08	25	19	29	1/4" BSP	1/4" NPT	Pg 11	12.5	65	72	24	33.5	48	55		
DV / DRV-10	30	19	29	3/8" BSP	3/8" NPT	Pg 11	15	67	74	29	41	58	65		
DV / DRV-12	35	23	38	1/2" BSP	1/2" NPT	Pg 16	17.5	82	92	34	44	68	73		
DV / DRV-16	45	23	38	3/4" BSP	3/4" NPT	Pg 16	22.5	96	106	39	57	78	88		
DV / DRV-20	50	38	49	1" BSP	1" NPT	Pg 29	25	128	145	54	77	108	107		
DV / DRV-25	60	38	49	1/4" BSP	1/4" NPT	Pg 29	30	133	150	54	93	108	143		
DV / DRV-30	70	38	49	1/2" BSP	1/2" NPT	Pg 29	35	138	142	155	159	54	108	108	143
DV / DRV-40	90	38	49	2" BSP	2" NPT	Pg 29	45	148	165	65	130	180	165		

Приобрести **Гидродроссель DV 20** можно прямо на сайте [MGP](#). За подробной информацией обращаться по телефону [+7 \(495\) 797-07-74](tel:+7(495)797-07-74), [+7 \(903\) 797-07-74](tel:+7(903)797-07-74)