

Пневмораспределитель с руч. RPK HV-03 3/8

Количество линий и позиций	4/3
Присоединительная резьба	3/8"

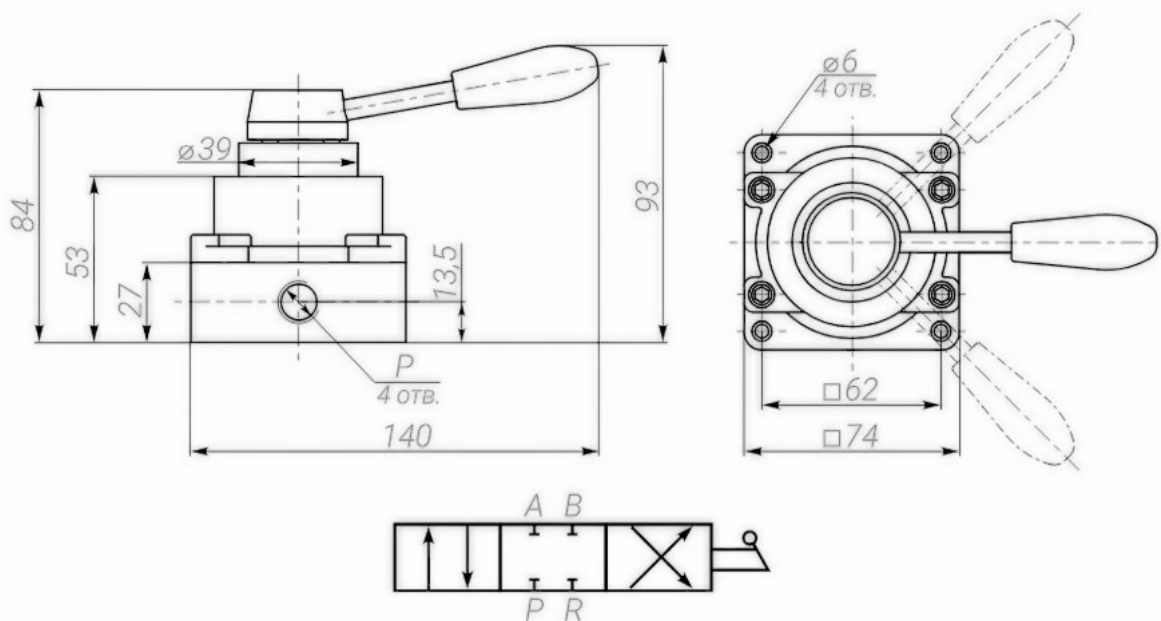
Пневмораспределитель ручной (крановый) HV-03 с управлением кранового типа с условным проходом G3/8-16мм. предназначен для открытия, закрытия и переключения линий подачи воздуха.

Пневмораспределитель HV-03 рассчитан для работы на сжатом воздухе, содержащем распыленное масло (посредством маслораспылителя).

NV 400-03 - В 72-23М-01

Технические параметры:

- Рабочая схема: 4/3 лин./поз. с фиксацией
- Управления прямого действия
- Выход/Выход: резьба 3/8
- Номинальное давление 1 МПа
- Тип управления: Ручное
- Рабочая среда: воздух
- Рабочее давление: 0.1-0.8 МПа
- Рабочая температура: От -20 °С до +70 °С



Приобрести **Пневмораспределитель RPK с руч. HV-03 1/4** можно прямо на сайте [MGP](http://MGP.ru). За подробной информацией обращаться по телефону [+7 \(495\) 797-07-74](tel:+7(495)797-07-74), [+7 \(903\) 797-07-74](tel:+7(903)797-07-74)