

Датчик герконовый CS1-U

Длина провода

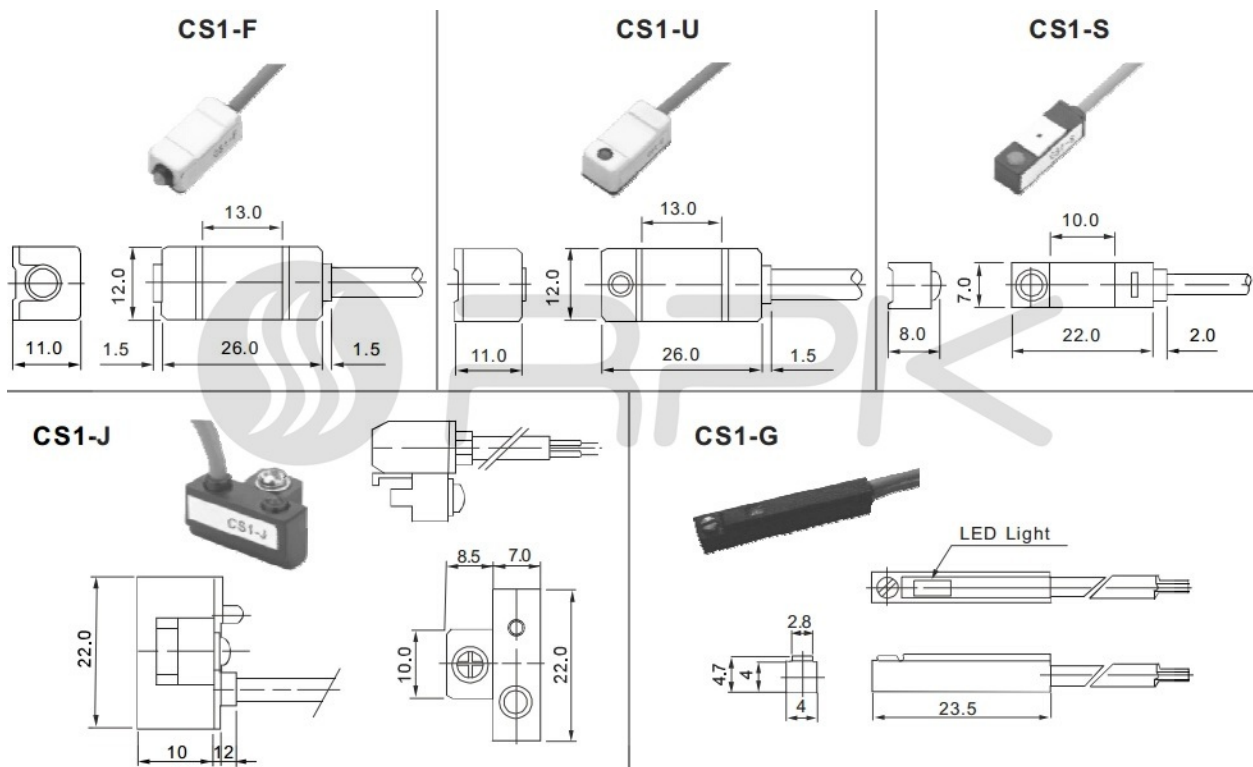
2м

Степень защиты

IP67

Датчик герконовый CS1-U

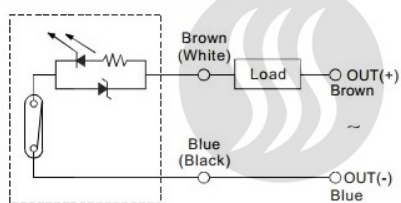
Герконовые (магнитный) датчики на основе герметичных контактов позволяют отслеживать перемещение поршня в пневмоцилиндре. Их еще называют магнитными датчиками положения поршня. Устанавливаются на корпус цилиндра и реагируют на **магнитное кольцо**, которым оснащены поршни некоторых цилиндров (пневмоцилиндры с магнитным кольцом дополнительная маркировка -S).



Характеристики

Два контакта. Нормально открытый. Напряжение DC/AC 5-240V. Сила тока, до 100 мА. Световая индикация.

Auto Switch Internal Circuit



CS1 - G

Type

F	Lamp in front position type
U	Lamp in upper position type
S	Mini type
J	Standard type
G	Bury-in type

Model

CS1	Auto Switch
-----	-------------

Auto switch	Operating voltage range	Operating current range	Response time	Shock resistance	Vibration resistance	Temperature range	Environmental protection	Indicator lamp	Lead wire	Cycle life time	Applicable cylinder series
CS1-F	DC:5V~240V	DC:5~60mA	1ms (Max.)	300m/S ² (30G)	10~55 (Hz)	0~60℃	IP-67	LED	2M	≥5×10 ⁶ times	SI,SU,SC MI,MF, MA,MAL,
CS1-U	AC:5V~380V	AC:5~50mA									
CS1-S	DC:5V~240V AC:5V~240V	DC:5~50mA AC:5~40mA	1ms (Max.)	300m/S ² (30G)	10~55 (Hz)	0~60℃	IP-67	LED	2M	≥5×10 ⁶ times	MI,PB,MF, MA,MAL
CS1-J	DC:5V~240V AC:5V~240V	DC:5~50mA AC:5~40mA	0.3ms (Max.)	300m/S ² (30G)	10~55 (Hz)	0~60℃	IP-67	LED	2M	≥5×10 ⁶ times	ACQ, SDA,TN
CS1-G	DC:5V~240V AC:5V~240V	DC:5~50mA AC:5~40mA	0.3ms (Max.)	300m/S ² (30G)	10~55 (Hz)	0~60℃	IP-67	LED	2M	≥5×10 ⁶ times	ACQ, SDA,MD, MK,STM

Приобрести **Датчик герконовый CS1-U** можно прямо на сайте MGP. За подробной информацией обращаться по телефону +7 (495) 797-07-74, +7 (903) 797-07-74.