

Датчик герконовый CS1-J

Длина провода

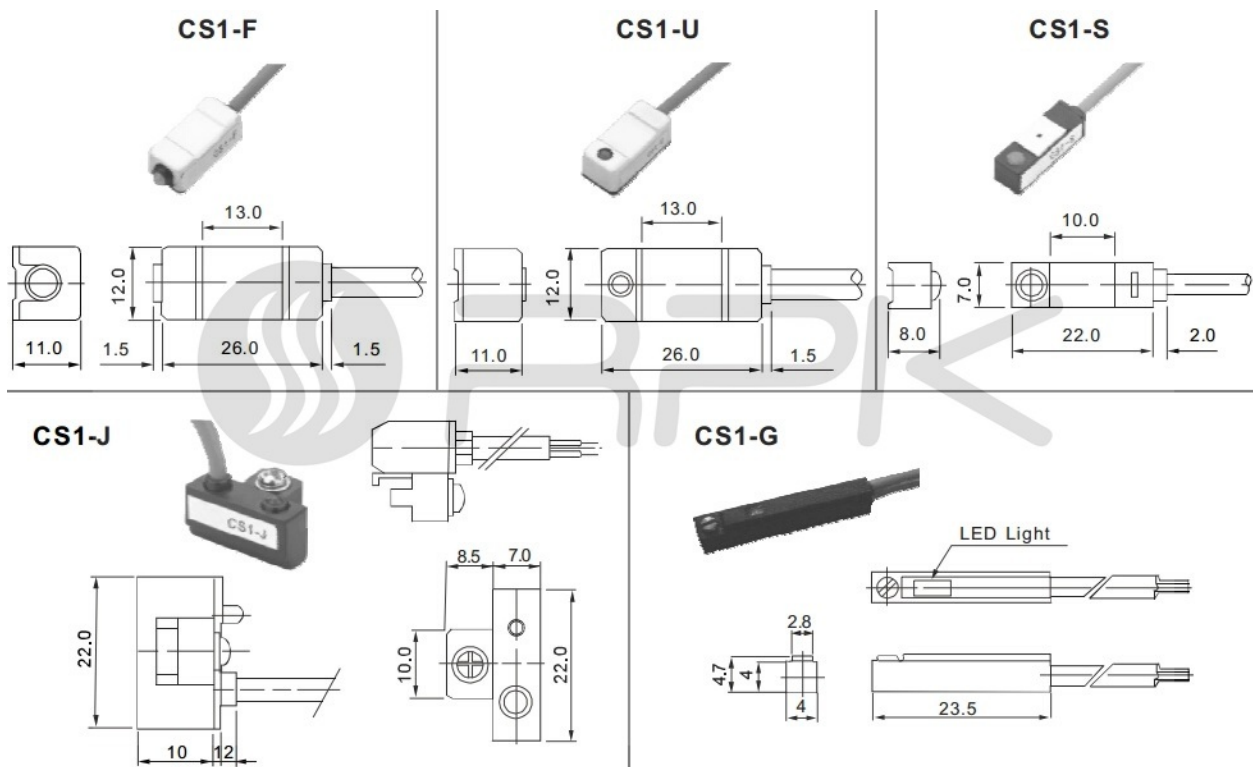
2м

Степень защиты

IP67

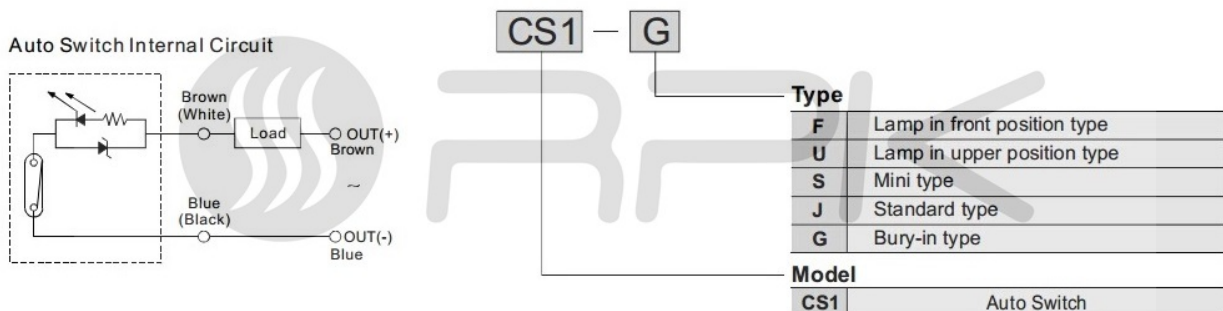
Датчик герконовый CS1-J

Герконовые (магнитный) датчики на основе герметичных контактов позволяют отслеживать перемещение поршня в пневмоцилиндре. Их еще называют магнитными датчиками положения поршня. Устанавливаются на корпус цилиндра и реагируют на **магнитное кольцо**, которым оснащены поршни некоторых цилиндров (пневмоцилиндры с магнитным кольцом дополнительная маркировка -S).



Характеристики

Два контакта.Normally open. Напряжение DC/AC 5-240V. Сила тока, до 100 мА. Световая индикация.



Auto switch	Operating voltage range	Operating current range	Response time	Shock resistance	Vibration resistance	Temperature range	Environmental protection	Indicator lamp	Lead wire	Cycle life time	Applicable cylinder series
CS1-F	DC:5V~240V AC:5V~380V	DC:5~60mA AC:5~50mA	1ms (Max.)	300m/S ² (30G)	10~55 (Hz)	0~60℃	IP-67	LED	2M	≥5×10 ⁶ times	SI,SU,SC MI,MF, MA,MAL,
CS1-U											
CS1-S	DC:5V~240V AC:5V~240V	DC:5~50mA AC:5~40mA	1ms (Max.)	300m/S ² (30G)	10~55 (Hz)	0~60℃	IP-67	LED	2M	≥5×10 ⁶ times	MI,PB,MF, MA,MAL
CS1-J	DC:5V~240V AC:5V~240V	DC:5~50mA AC:5~40mA	0.3ms (Max.)	300m/S ² (30G)	10~55 (Hz)	0~60℃	IP-67	LED	2M	≥5×10 ⁶ times	ACQ, SDA,TN
CS1-G	DC:5V~240V AC:5V~240V	DC:5~50mA AC:5~40mA	0.3ms (Max.)	300m/S ² (30G)	10~55 (Hz)	0~60℃	IP-67	LED	2M	≥5×10 ⁶ times	ACQ, SDA,MD, MK,STM

Приобрести **Датчик герконовый CS1-J** можно прямо на сайте MGP. За подробной информацией обращаться по телефону +7 (495) 797-07-74, +7 (903) 797-07-74.