

Пневмоцилиндр МА 16Х25

| | |
|----------------|----------|
| Диаметр поршня | 16 мм |
| Ход штока | 25 мм |
| Индекс | ISO 6432 |

Миницилиндры поршневые двустороннего действия МА 16х25. Серии-МА соответствуют стандарту **ISO 6432**. Поршень пневмоцилиндра может комплектоваться магнитным кольцом для отслеживания положения - для этого можно установить **герконовый датчик** серии. Размером диаметра поршня от 16, 20, 25, 32, 40 мм. и ходом до 500 мм. Цилиндрические пневматические цилиндры данной серии доступны в двух вариантах корпуса — в алюминиевом корпусе и в корпусе из нержавеющей стали, с тремя различными типами хвостовиков - поворотный, плоский и круглый.

МА — алюминий корпус.

МАС — корпус из нержавеющей стали.

Пневматические цилиндры серии МА в основном применяются в текстильной отрасли машиностроения, линиях розлива и фасовочных машинах.

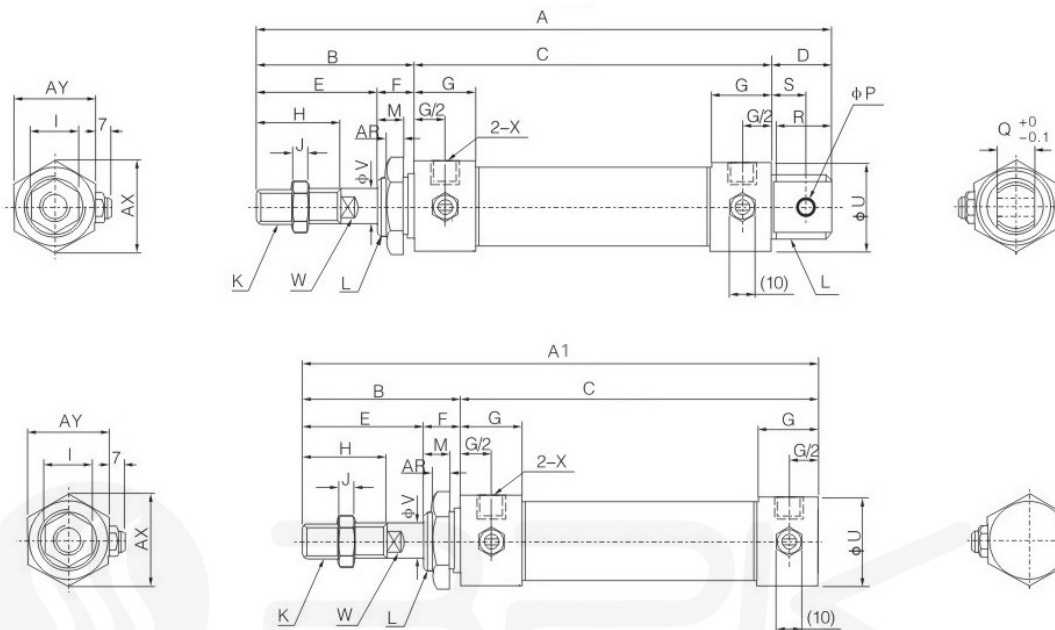
Данные цилиндры изготовлены по стандарту ISO 6432, **являются аналогом и могут использоваться на замену:**

- Пневмоцилиндров Camozzi. Серии 16, 24, 25
- Пневмоцилиндров Pneumax. Серии 1280 - 1294
- Пневмоцилиндров Пневмолюкс. Серии DF
- Пневмоцилиндров E.MC. Серии RA/RAL/LAC

Характеристики миницилиндры МА

| Поршень (мм) | 16 | 20 | 25 | 32 | 40 |
|--------------------------------------------------|----------------------------------------|----|-------------------------|----|----|
| Тип действия | Двойного действия/ Одиночного действия | | | | |
| Качество очистки воздуха | 25 микрон | | | | |
| Рабочее давление Двойного/Одиночного действия | 0,1-0,7 МПа / 0,2-0,7 МПа | | 0,1-1,0 МПа / 0,2-1 МПа | | |
| Гарантированное давление | 1,5 МПа (15 bar) | | | | |
| Рабочая температура | -20~80 °С (Сухой воздух) | | | | |
| Скорость перемещения | 50-800 мм/сек | | | | |
| Материал корпуса | Алюминий/ нержавеющая сталь | | | | |
| Подключение | M5x0.8 | | G1/8 | | |

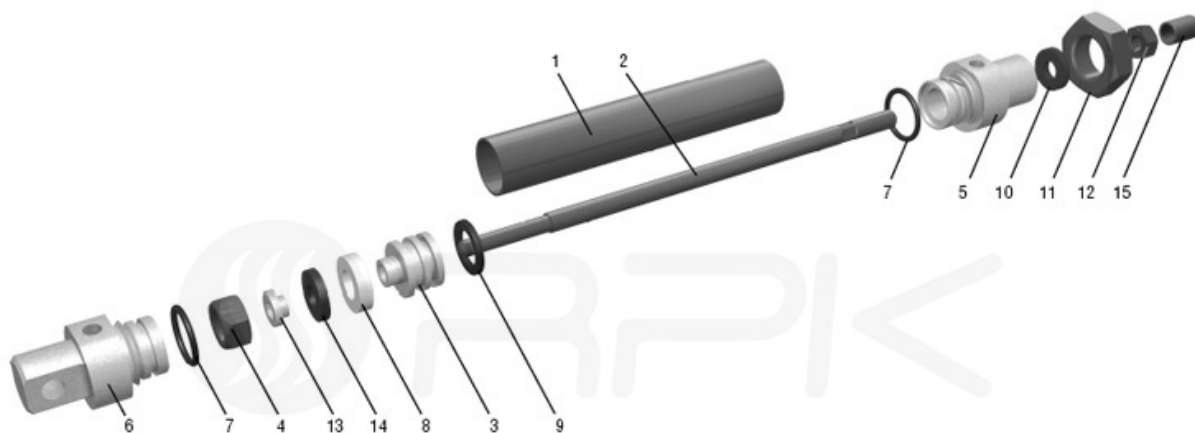
Габаритные и присоединительные размеры миницилиндры МА



| | A | A1 | B | C | D | E | F | G | H | I | J | K |
|----|-----|-----|----|----|----|----|----|------|----|----|---|------------|
| 16 | 114 | 98 | 38 | 60 | 16 | 22 | 16 | 10 | 16 | 10 | 5 | M6 x 1 |
| 20 | 137 | 116 | 40 | 76 | 21 | 28 | 12 | 16 | 20 | 12 | 6 | M8 x 1.25 |
| 25 | 141 | 120 | 44 | 76 | 21 | 30 | 14 | 16 | 22 | 17 | 6 | M10 x 1.25 |
| 32 | 147 | 120 | 44 | 76 | 27 | 30 | 14 | 16 | 22 | 17 | 6 | M10 x 1.25 |
| 40 | 149 | 122 | 46 | 76 | 27 | 32 | 14 | 16.7 | 24 | 17 | 7 | M12 x 1.25 |

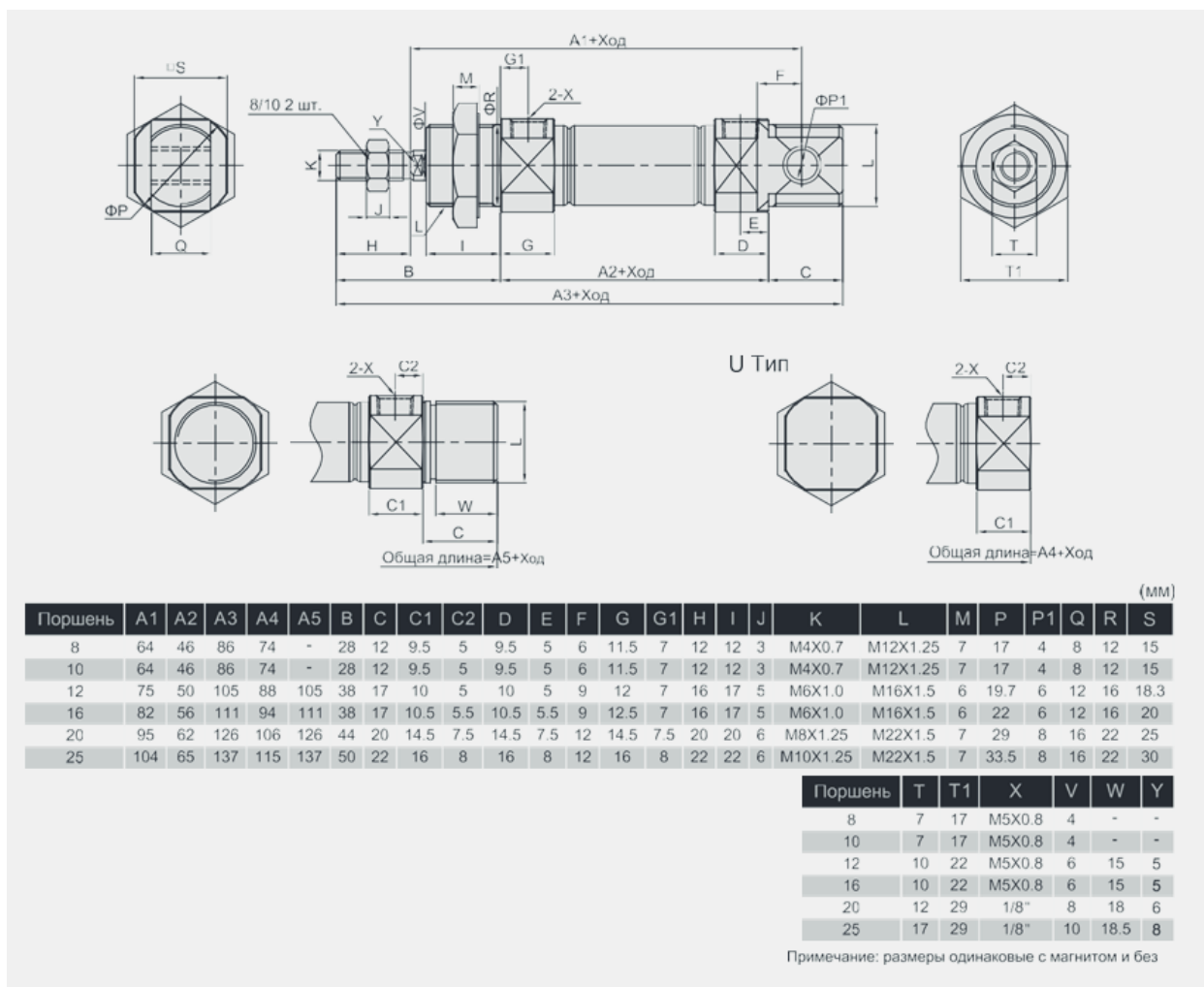
| | K | M | P | Q | R | S | U | V | W | X | AR | AX | AY |
|----|-----------|----|----|----|----|----|------|----|----|--------|----|----|----|
| 16 | M16 x 1.5 | 14 | 6 | 12 | 14 | 9 | 21 | 6 | 5 | M5 | 6 | 25 | 22 |
| 20 | M22 x 1.5 | 10 | 8 | 16 | 19 | 12 | 27 | 8 | 6 | PT1/8" | 7 | 33 | 29 |
| 25 | M22 x 1.5 | 12 | 8 | 16 | 19 | 12 | 30 | 10 | 8 | PT1/8" | 7 | 33 | 29 |
| 32 | M24 x 2.0 | 12 | 10 | 16 | 25 | 15 | 35 | 12 | 10 | PT1/8" | 8 | 37 | 32 |
| 40 | M30 x 2.0 | 12 | 12 | 20 | 25 | 15 | 41.6 | 16 | 14 | PT1/8" | 9 | 47 | 41 |

Внутреннее устройство миницилиндра МА



- | | |
|---------------------------------------------|----------------------------------------------------------------|
| 1. Гильза (нержавеющая сталь) | 9. Уплотнительное кольцо поршня – самосмазывающийся полиуретан |
| 2. Шток (сталь с покрытием хромом) | 10. Манжета штока – самосмазывающийся полиуретан |
| 3. Поршень | 11. Гайка |
| 4. Гайка | 12. Гайка |
| 5. Передняя крышка (анодированный алюминий) | 13. Шайба |
| 6. Задняя крышка (анодированный алюминий) | 14. Демпфер (пербунан) |
| 7. Уплотнительное кольцо крышек (пербунан) | 15. Колпачок |
| 8. Направляющее кольцо (фторопласт) | |

Габаритные и присоединительные размеры миницилиндра МАЕ - Европейского стандарта.



Приобрести **Миницилиндры поршневые двустороннего действия МА 16х25** можно прямо на сайте [MGR](http://MGR.ru). За подробной информацией обращаться по телефону [+7 \(495\) 797-07-74](tel:+7(495)797-07-74), [+7 \(903\) 797-07-74](tel:+7(903)797-07-74).