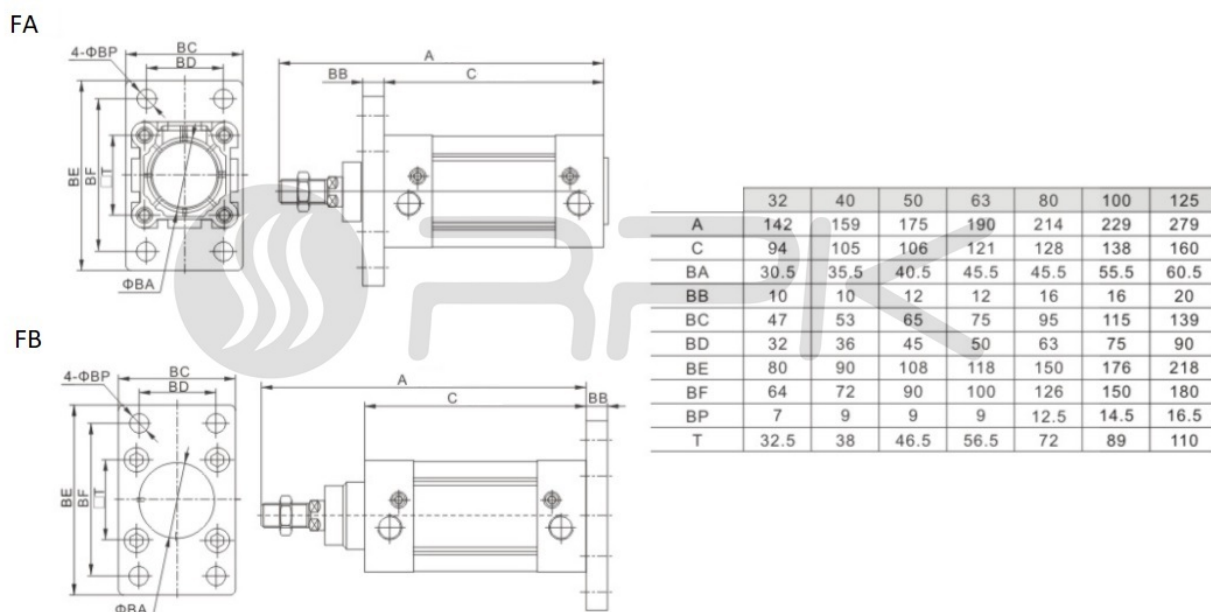


Фланец FA 100 для пневмоцилиндров DNC

Диаметр поршня 100мм
Индекс ISO 6431

Крепежный элемент фланец FA 100 для пневмоцилиндров DNC по **ISO 6431**. Цилиндры сами по себе ограничены в своем применении, вариативности им, в значительной степени, прибавляют различные крепления. Крепления для пневмоцилиндра выполняют широкий спектр различных задач. Среди них распространение резьбового соединения к штоку передней и задней крышке цилиндра. Также есть крепеж, который охватывает гильзу цилиндра и скользит по шпилькам, стягивающим его крышки.



Приобрести **крепежный элемент фланец FA 100** можно прямо на сайте [MGP](http://MGP.ru). За подробной информацией обращаться по телефону +7 (495) 797-07-74, +7 (903) 797-07-74.