

Пневмоцилиндр МА 25X150

Диаметр поршня	25мм
Ход штока	150мм
Индекс	ISO 6432

Миницилиндры поршневые двустороннего действия МА 25x150. Серии-МА соответствуют стандарту **ISO 6432**. Поршень пневмоцилиндра может комплектоваться магнитным кольцом для отслеживания положения - для этого можно установить **герконовый датчик** серии. Размером диаметра поршня от 16, 20, 25, 32, 40 мм. и ходом до 500 мм. Цилиндрические пневматические цилиндры данной серии доступны в двух вариантах корпуса — в алюминиевом корпусе и в корпусе из нержавеющей стали, с тремя различными типами хвостовиков - поворотный, плоский и круглый.

МА — алюминий корпус.

МАС — корпус из нержавеющей стали.

Пневматические цилиндры серии МА в основном применяются в текстильной отрасли машиностроения, линиях розлива и фасовочных машинах.

Данные цилиндры изготовлены по стандарту ISO 6432, **являются аналогом и могут использоваться на замену:**

- Пневмоцилиндров Camozzi. Серии 16, 24, 25
- Пневмоцилиндров Pneumax. Серии 1280 - 1294
- Пневмоцилиндров Пневмолюкс. Серии DF
- Пневмоцилиндров E.MC. Серии RA/RAL/LAC

Характеристики миницилиндры МА

Поршень (мм)	16	20	25	32	40
Тип действия	Двойного действия/ Одиночного действия				
Качество очистки воздуха	25 микрон				
Рабочее давление Двойного/Одиночного действия	0,1-0,7 МПа / 0,2-0,7 МПа		0,1-1,0 МПа / 0,2-1 МПа		
Гарантированное давление	1,5 МПа (15 bar)				
Рабочая температура	-20~80 °С (Сухой воздух)				
Скорость перемещения	50-800 мм/сек				
Материал корпуса	Алюминий/ нержавеющая сталь				
Подключение	M5x0.8		G1/8		

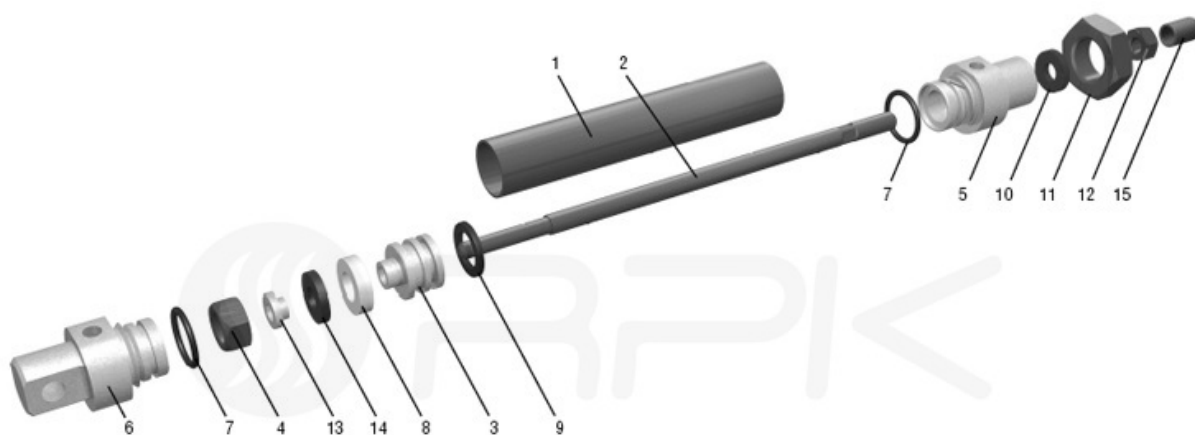
Габаритные и присоединительные размеры миницилиндры МА



	A	A1	B	C	D	E	F	G	H	I	J	K
16	114	98	38	60	16	22	16	10	16	10	5	M6×1
20	137	116	40	76	21	28	12	16	20	12	6	M8×1.25
25	141	120	44	76	21	30	14	16	22	17	6	M10×1.25
32	147	120	44	76	27	30	14	16	22	17	6	M10×1.25
40	149	122	46	76	27	32	14	16.7	24	17	7	M12×1.25

	K	M	P	Q	R	S	U	V	W	X	AR	AX	AY
16	M16×1.5	14	6	12	14	9	21	6	5	M5	6	25	22
20	M22×1.5	10	8	16	19	12	27	8	6	PT1/8"	7	33	29
25	M22×1.5	12	8	16	19	12	30	10	8	PT1/8"	7	33	29
32	M24×2.0	12	10	16	25	15	35	12	10	PT1/8"	8	37	32
40	M30×2.0	12	12	20	25	15	41.6	16	14	PT1/8"	9	47	41

Внутреннее устройство миницилиндра МА



1. Гильза (нержавеющая сталь)
2. Шток (сталь с покрытием хромом)
3. Поршень
4. Гайка
5. Передняя крышка (анодированный алюминий)
6. Задняя крышка (анодированный алюминий)
7. Уплотнительное кольцо крышек (пербунал)
8. Направляющее кольцо (фторопласт)
9. Уплотнительное кольцо поршня – самосмазывающийся полиуретан
10. Манжета штока – самосмазывающийся полиуретан
11. Гайка
12. Гайка
13. Шайба
14. Демпфер (пербунал)
15. Колпачок

Приобрести **Миницилиндры поршневые двустороннего действия МА 25x150** можно прямо на сайте [MGR](http://MGR.ru). За подробной информацией обращаться по телефону [+7 \(495\) 797-07-74](tel:+7(495)797-07-74), [+7 \(903\) 797-07-](tel:+7(903)797-07-74)

