

## Фитинг-прямой РСF8-04

|                   |      |
|-------------------|------|
| Под трубку        | 8мм  |
| Внутренняя резьба | 1/2" |
| Размер под ключ   | 24   |

**Цанговый фитинг РСF8-04** предназначен для фиксации пневматических пластиковых трубок из полиэтилена, полиуретана, полиамида-рилсана, нейлона и других синтетических материалов. Трубка устанавливается в фитинг и извлекается из него одной рукой. Высокая прочность, компактные размеры и установленное уплотнительное кольцо позволяют использовать фитинг **РСF8-04** в различных областях машиностроения, включая вакуумные системы. Фитинги могут иметь корпус из ударопрочного технопластика либо из латуни. Многозубчатый цанговый зажим выполнен из нержавеющей стали и надежно фиксирует трубку в фитинге. Уплотнение трубки и резьбового соединения осуществляется при помощи колец из пербута.

### Цанговые фитинги серий (резьба-цанга)

**РС, РСF, РМF** - прямой цанговый фитинг,  
**РВ, РD** - тройник-разветвитель цанговый Т-образный,  
**РХ** - тройник-разветвитель цанговый Y-образный,  
**РН, РL, РLL** - угловой цанговый фитинг,  
**НVFS** - фитинг цанговый с отсечным краном,  
**РНF** - угловой фитинг, резьба-цанга,  
**РКВ** - разветвитель Т-образный, резьба - цанга (4трубки).

### Фитинг прямой РСF8-04 | трубка - внутренняя резьба (Резьба-цанга)

Предназначены для подключения пневматической трубки к пневматическим элементам (распределители, клапаны, цилиндры, блоки подготовки воздуха).

Материал: металл

Материал: металл.

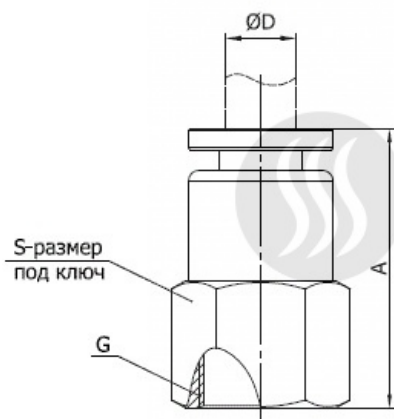


ТАБЛИЦА РАЗМЕРОВ (ММ):

|          | A    | D  | G    | S  |
|----------|------|----|------|----|
| PCF4-M5  |      | 4  | M5   |    |
| PCF4-01  | 22   | 4  | 1/8" | 14 |
| PCF4-02  | 25   | 4  | 1/4" | 17 |
| PCF6-M5  |      | 6  | M5   |    |
| PCF6-01  | 23,5 | 6  | 1/8" | 14 |
| PCF6-02  | 26,5 | 6  | 1/4" | 17 |
| PCF6-03  | 27,5 | 6  | 3/8" | 21 |
| PCF6-04  | 29,5 | 6  | 1/2" | 24 |
| PCF8-01  | 25,5 | 8  | 1/8" | 14 |
| PCF8-02  | 28,5 | 8  | 1/4" | 17 |
| PCF8-03  | 29,5 | 8  | 3/8" | 21 |
| PCF8-04  | 31,5 | 8  | 1/2" | 24 |
| PCF10-01 | 29,5 | 10 | 1/8" | 17 |
| PCF10-02 | 32,5 | 10 | 1/4" | 17 |
| PCF10-03 | 33,5 | 10 | 3/8" | 17 |
| PCF10-04 | 35,5 | 10 | 1/2" | 24 |
| PCF12-02 | 33   | 12 | 1/4" | 21 |
| PCF12-03 | 34   | 12 | 3/8" | 21 |
| PCF12-04 | 36   | 12 | 1/2" | 24 |
| PCF14-03 |      | 14 | 3/8" |    |
| PCF14-04 |      | 14 | 1/2" |    |
| PCF16-03 |      | 16 | 3/8" |    |
| PCF16-04 |      | 16 | 1/2" |    |

**Резьба трубная цилиндрическая**

| Обозначение | Число ниток N на 1" | Шаг резьбы S, mm | Наружный диаметр резьбы, мм | Средний диаметр резьбы, мм | Внутренний диаметр резьбы, мм |
|-------------|---------------------|------------------|-----------------------------|----------------------------|-------------------------------|
| G1/8"       | 28                  | 0,907            | 9,729                       | 9,148                      | 8,567                         |
| G1/4"       | 19                  | 1,337            | 13,158                      | 12,302                     | 11,446                        |
| G3/8"       | 19                  | 1,337            | 16,663                      | 15,807                     | 14,951                        |
| G1/2"       | 14                  | 1,814            | 20,956                      | 19,754                     | 18,632                        |
| G3/4"       | 14                  | 1,814            | 26,442                      | 25,281                     | 24,119                        |
| G7/8"       | 14                  | 1,814            | 30,202                      | 29,040                     | 27,878                        |
| G1"         | 11                  | 2,309            | 33,250                      | 31,771                     | 30,292                        |

Рабочее давление: 0-0,8 МПа;

Присоединительная резьба: M5, M6, 1/8", 1/4", 3/8", 1/2";

Внешний диаметр присоединяемой трубки: 4, 6, 8, 10, 12, 14, 16 мм

Резьбовые металлические фитинги предназначены для соединения различных элементов пневматических систем, различных переходов на внутренние или наружные резьбы с увеличением или уменьшением диаметра.

Приобрести **цанговый фитинг РСF8-04** можно прямо на сайте [MGP](#). За подробной информацией обращаться по телефону [+7 \(495\) 797-07-74](tel:+7(495)797-07-74), [+7 \(903\) 797-07-74](tel:+7(903)797-07-74).