

BF4000 фильтр-влагомаслоотделитель RPK

Длина	159 мм
Ширина	65 мм
Присоединительные размеры	159 × 65 _{1/2} мм
Вес	0.33 кг

BF4000 фильтр-влагомаслоотделитель служит для очистки сжатого воздуха и отвода конденсата. Подготовка воздуха является неотъемлемой частью пневмосистемы, от неё напрямую зависит срок службы исполнительных органов.

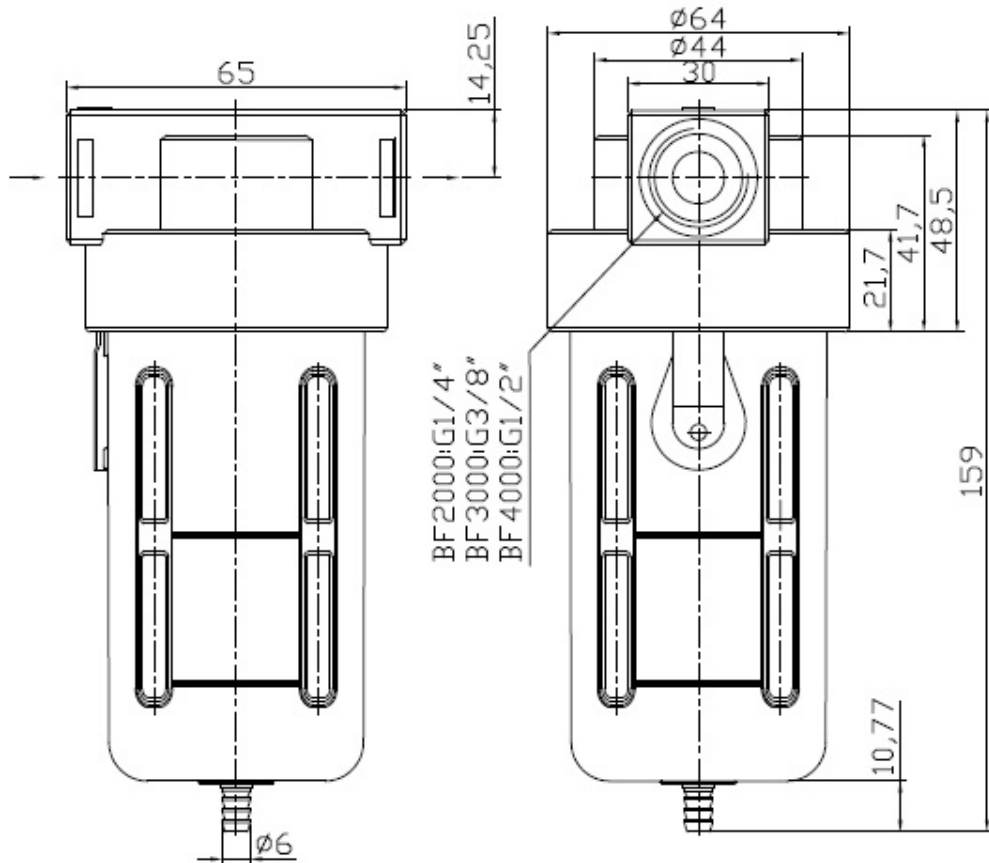
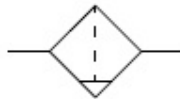
Основные технические характеристики:

- Подсоединение воздуха: 1/2";
- Рабочая температура: 5-70°C;
- Размер фильтруемых частиц: 40;
- Регулируемый диапазон давления: 0,15–0,9МПа;
- Максимальное рабочее давление: 0,9МПа;
- Давление разрушения: 1,5МПа;
- Объем стакана фильтра: 60см³;
- Пропускная способность: 4000л/мин;
- Вес: 0,33 кг.

Присоединение **фильтра-влагомаслоотделителя BF4000** осуществляется непосредственно фитингами и пневмотрубкой.

Габаритные и присоединительные размеры:

Схема



Приобрести **фильтр-влагомаслоотделитель BF4000** можно прямо на сайте MGR. За подробной информацией обращаться по телефону [+7 \(495\) 797-07-74](tel:+7(495)797-07-74), [+7 \(903\) 797-07-74](tel:+7(903)797-07-74).