

Коллектор 7572 6-1/4

Под трубку	6мм
Наружная резьба	1/4"
Размер под ключ	14мм

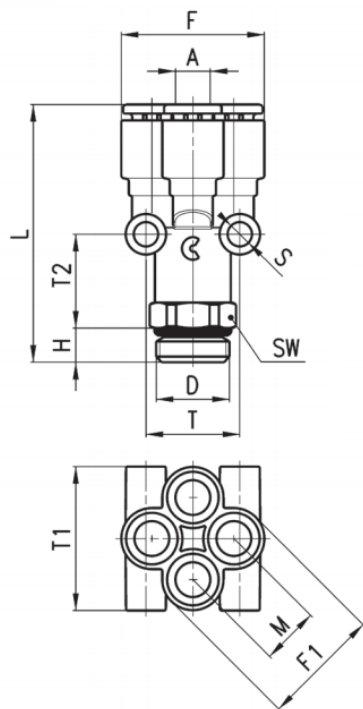
Коллектор Y-образный 7572 6-1/4 предназначен для фиксации пневматических пластиковых трубок из полиэтилена, полиуретана, полиамида-рилсана, нейлона и других синтетических материалов. Трубка устанавливается в фитинг и извлекается из него одной рукой. Высокая прочность, компактные размеры и установленное уплотнительное кольцо позволяют использовать **коллектор 7572 6-1/4** в различных областях машиностроения, включая вакуумные системы. Фитинги могут иметь корпус из ударопрочного технополимера либо из латуни. Многозубчиковый цанговый зажим выполнен из нержавеющей стали и надежно фиксирует трубку в фитинге. Уплотнение трубки и резьбового соединения осуществляется при помощи колец из пербутана.

Коллектор Y-образный 7572 6-1/4 | четыре трубки одинакового диаметра и наружная резьба (Резьба-цанга).

Предназначены для подключения пневматической трубки к пневматическим элементам (распределители, клапаны, цилиндры, блоки подготовки воздуха).

Основные технические характеристики:

- Присоединение: наружная резьба G1/4";
- Цанговые зажимы: под трубку Ø 6 мм;
- Габаритные размеры: 25x45,5x25 мм;
- Наружный шестигранник под ключ: 14 мм;
- Резьба: G - трубная цилиндрическая;
- Трубки для присоединения: полиэстер, полиамид полиэтилен, полиуретан, PTFE;
- Рабочее давление: -0,9 ... 16 бар;
- Рабочая температура: -20 ... +60 С°;
- Материал корпуса: технополимер;
- Материал цанги: латунь покрытая никелем;
- Уплотнительное кольцо: NBR.



РАЗМЕРЫ													
Мод.	A	D	H	F	F1	L	M	S	SW	T	T1	T2	Бес (r)
7572 4-1/8	4	G1/8	5	20,5	17	40,5	8,3	4	12	14,5	20,5	15	17
7572 4-1/4	4	G1/4	6	20,5	17	41,5	8,3	4	14	14,5	20,5	15	21
7572 6-1/8	6	G1/8	5	25	21	45,5	10,2	4	14	16,5	25	17,5	27
7572 6-1/4	6	G1/4	6	25	21	45,5	10,2	4	14	16,5	25	16,5	25

Резьба трубная цилиндрическая					
Обозначение	Число ниток N на 1"	Шаг резьбы S, mm	Наружный диаметр резьбы, мм	Средний диаметр резьбы, мм	Внутренний диаметр резьбы, мм
G1/8"	28	0,907	9,729	9,148	8,567
G1/4"	19	1,337	13,158	12,302	11,446
G3/8"	19	1,337	16,663	15,807	14,951
G1/2"	14	1,814	20,956	19,754	18,632
G3/4"	14	1,814	26,442	25,281	24,119
G7/8"	14	1,814	30,202	29,040	27,878
G1"	11	2,309	33,250	31,771	30,292

Рабочее давление: 0-0,8 МПа;

Присоединительная резьба: M5, M6, 1/8", 1/4", 3/8", 1/2";

Внешний диаметр присоединяемой трубки: 4, 6, 8, 10, 12, 14, 16 мм

Резьбовые металлические фитинги предназначены для соединения различных элементов пневматических систем, различных переходов на внутренние или наружные резьбы с увеличением или уменьшением диаметра.

Приобрести **цанговый коллектор Y-образный 7572 6-1/4** можно прямо на сайте [MGP](#). За подробной информацией обращаться по телефону [+7 \(495\) 797-07-74](tel:+7(495)797-07-74), [+7 \(903\) 797-07-74](tel:+7(903)797-07-74).