

Пневмопедали RPK 4F210-08LG

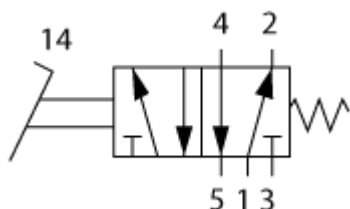
Пневмораспределители линейные с ножным управлением (**пневмопедаль 4F210-08LG**).

Пневмопедаль 4F210-08LG предназначена для управления потоками воздуха в пневмосистемах. Распределители трех- и пятилинейные с условным проходом (Ду) 6 мм, двухпозиционные с ножным (пневмопедали) управлением и пружинным возвратом в исходное положение, применяются для подачи/отключения воздуха, управления исполнительными механизмами.

Конструкция распределительного устройства: цилиндрический золотник с эластичными уплотнениями.

Технические характеристики:

- Схема работы: 5/2 пневмопедаль с фиксацией;
- Графическая схема работы:

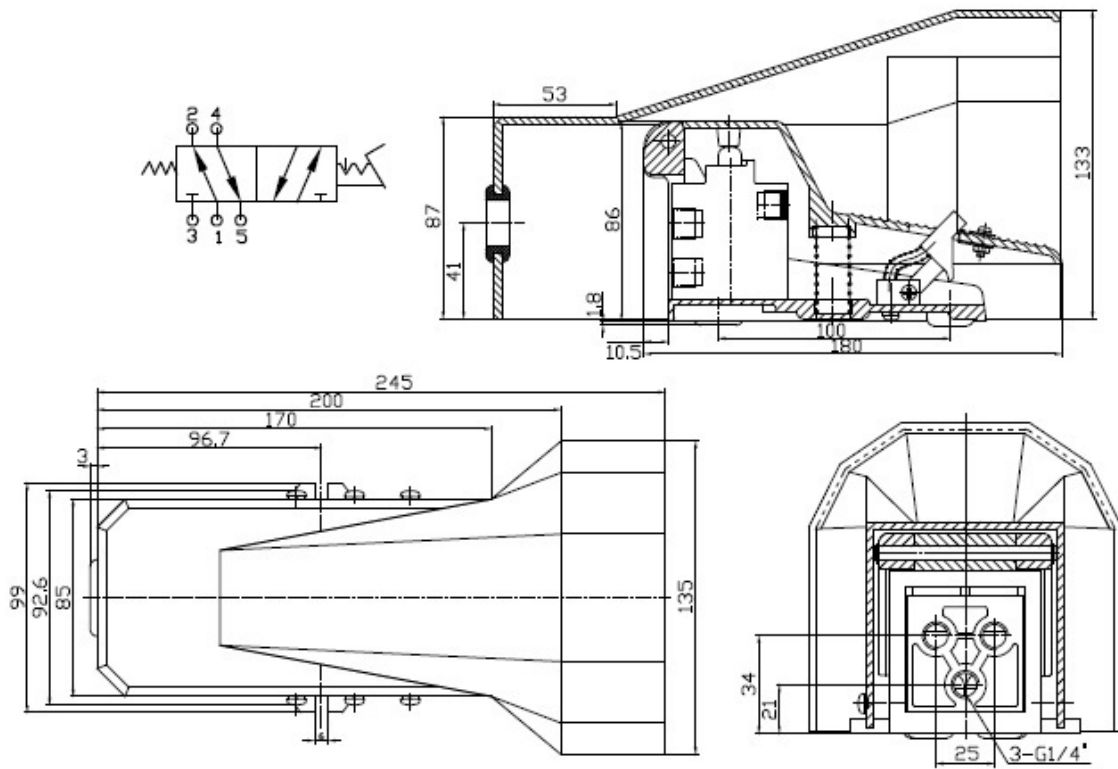


- Резьба подвода воздуха: G1/4";
- Рабочая среда: Сжатый воздух тонкость фильтрации не менее 40мкм/ инертные газы;
- Тип управления: Непосредственное (ножное);
- Рабочее давление: 0 -1МПа;
- Максимальное давление: 1,2 МПа;
- Температура эксплуатации: -20°C ÷ +60°C.

Присоединение **пневмопедаль 4F210-08LG** осуществляется непосредственно фитингами и пневмотрубой.

Пневмопедаль – двухпозиционный пятилинейный распределитель с ножным управлением, присоединение G1/4 с фиксацией и в кожухе.

Присоединительные и габаритные размеры:



Приобрести **пневмопедаль 4F210-08LG** можно прямо на сайте [MGP](http://MGP.ru). За подробной информацией обращаться по телефону +7 (495) 797-07-74, +7 (903) 797-07-74.