

Пневмопедали RPK FV420

Пневмораспределители линейные с ножным управлением (**пневмопедаль FV420**).

Пневмопедаль FV420 предназначена для управления потоками воздуха в пневмосистемах. Распределители трех- и четырех линейные двухпозиционные с ножным (пневмопедали) управлением и пружинным возвратом в исходное положение, применяются для подачи/отключения воздуха, управления исполнительными механизмами.

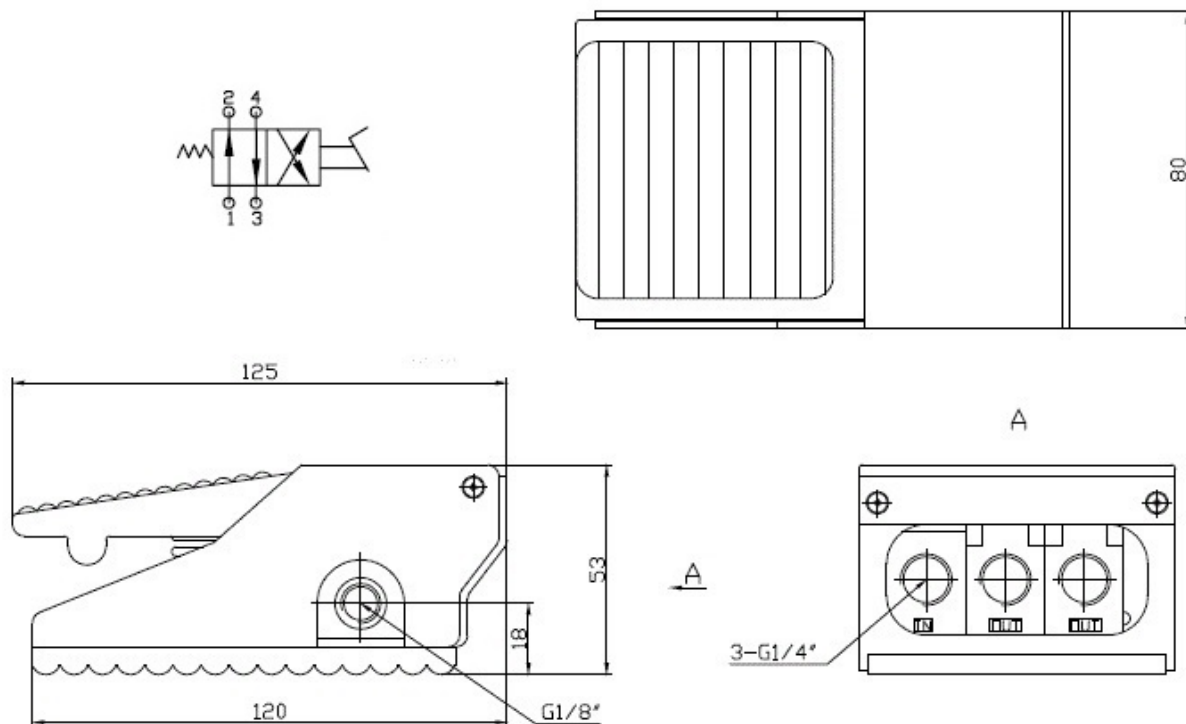
Конструкция распределительного устройства: цилиндрический золотник с эластичными уплотнениями.

Технические характеристики:

- Число линий: 3;
- Число позиций: 2;
- Рабочее тело: Подготовленный воздух;
- Рабочая температура: 0-60 °С;
- Рабочее давление: 0-0,8 МПа;
- Присоединение воздуха: G1/4".

Присоединение **пневмопедали FV420** осуществляется непосредственно фитингами и пневмотрубкой.

Присоединительные и габаритные размеры:



Приобрести **пневмопедаль FV420** можно прямо на сайте [MGP](http://MGP.ru). За подробной информацией обращаться по телефону +7 (495) 797-07-74, +7 (903) 797-07-74.