

## Угловой фитинг 7622 8-1/8

Под трубку	8мм
Наружная резьба	1/8"
Размер под ключ	4мм

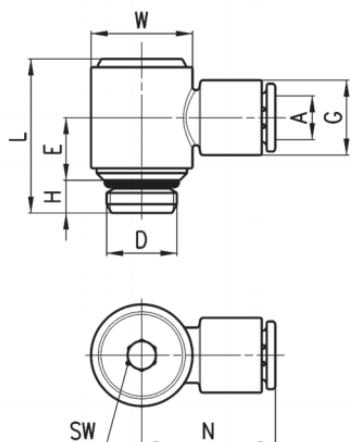
**Угловой фитинг 7622 8-1/8** предназначен для фиксации пневматических пластиковых трубок из полиэтилена, полиуретана, полиамида-рилсана, нейлона и других синтетических материалов. Трубка устанавливается в фитинг и извлекается из него одной рукой. Высокая прочность, компактные размеры и установленное уплотнительное кольцо позволяют использовать **фитинг угловой 7622 8-1/8** в различных областях машиностроения, включая вакуумные системы. Фитинги могут иметь корпус из ударопрочного технополимера либо из латуни. Многозубчиковый цанговый зажим выполнен из нержавеющей стали и надежно фиксирует трубку в фитинге. Уплотнение трубки и резьбового соединения осуществляется при помощи колец из пербутаана.

**Угловой фитинг 7622 8-1/8** | трубка и наружная резьба (Резьба-цанга).

Предназначены для подключения пневматической трубки к пневматическим элементам (распределители, клапаны, цилиндры, блоки подготовки воздуха).

### Основные технические характеристики:

- Присоединение: наружная резьба G1/8";
- Цанговый зажим: под трубку Ø 8 мм;
- Общая высота: 24,5 мм;
- Внутренний шестигранник под ключ: 4 мм;
- Резьба: G - трубная цилиндрическая;
- Трубки для присоединения: полиэстер, полиамид полиэтилен, полиуретан, PTFE;
- Рабочее давление: -0,9 ... 16 бар;
- Рабочая температура: -20 ... +60 С°;
- Материал корпуса: технополимер;
- Материал цанги: латунь покрытая никелем;
- Уплотнительное кольцо: NBR.



РАЗМЕРЫ										
Мод.	A	D	E	G	H	L	N	W	SW	Вес (г)
<b>7622 4-1/8</b>	4	G1/8	10	11,6	5	24,5	21	14	4	12
<b>7622 6-1/8</b>	6	G1/8	10	11,6	5	24,5	21	14	4	12
<b>7622 6-1/4</b>	6	G1/4	12,5	11,6	6	28	24,5	18,5	5	25
<b>7622 8-1/8</b>	8	G1/8	10	13,9	5	24,5	22,5	14	4	14
<b>7622 8-1/4</b>	8	G1/4	12,5	13,9	6	28	24,5	18,5	5	26
<b>7622 10-1/4</b>	10	G1/4	12,5	16,1	6	28	27	18,5	5	27
<b>7622 10-3/8</b>	10	G3/8	12,5	16,1	7	29	27	18,5	5	28
<b>7622 12-3/8</b>	12	G3/8	14	20,2	7	33,5	29	22	5	43

<b>Резьба трубная цилиндрическая</b>					
<b>Обозначение</b>	<b>Число ниток N на 1"</b>	<b>Шаг резьбы S, mm</b>	<b>Наружный диаметр резьбы, мм</b>	<b>Средний диаметр резьбы, мм</b>	<b>Внутренний диаметр резьбы, мм</b>
G1/8"	28	0,907	9,729	9,148	8,567
G1/4"	19	1,337	13,158	12,302	11,446
G3/8"	19	1,337	16,663	15,807	14,951
G1/2"	14	1,814	20,956	19,754	18,632
G3/4"	14	1,814	26,442	25,281	24,119
G7/8"	14	1,814	30,202	29,040	27,878
G1"	11	2,309	33,250	31,771	30,292

Рабочее давление: 0-0,8 МПа;

Присоединительная резьба: М5, М6, 1/8", 1/4", 3/8", 1/2";

Внешний диаметр присоединяемой трубки: 4, 6, 8, 10, 12, 14, 16 мм

Резьбовые металлические фитинги предназначены для соединения различных элементов пневматических систем, различных переходов на внутренние или наружные резьбы с увеличением или уменьшением диаметра.

Приобрести **угловой фитинг 7622 8-1/8** можно прямо на сайте [MGP](#). За подробной информацией обращаться по телефону [+7 \(495\) 797-07-74](tel:+7(495)797-07-74), [+7 \(903\) 797-07-74](tel:+7(903)797-07-74).