

Угловой фитинг 7652 6-1/8

Под трубку	6мм
Наружная резьба	1/8"
Размер под ключ	4мм

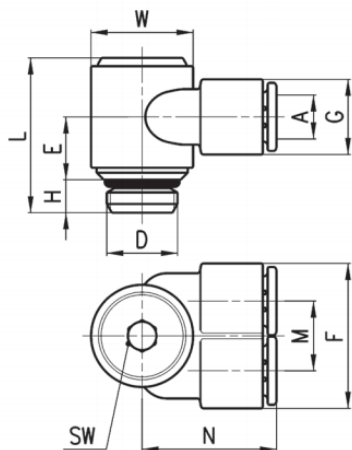
Угловой фитинг 7652 6-1/8 предназначен для фиксации пневматических пластиковых трубок из полиэтилена, полиуретана, полиамида-рилсана, нейлона и других синтетических материалов. Трубка устанавливается в фитинг и извлекается из него одной рукой. Высокая прочность, компактные размеры и установленное уплотнительное кольцо позволяют использовать **фитинг угловой 7652 6-1/8** в различных областях машиностроения, включая вакуумные системы. Фитинги могут иметь корпус из ударопрочного технополимера либо из латуни. Многозубчиковый цанговый зажим выполнен из нержавеющей стали и надежно фиксирует трубку в фитинге. Уплотнение трубки и резьбового соединения осуществляется при помощи колец из пербутана.

Угловой фитинг 7652 6-1/8 | две трубки одинакового диаметра и наружная резьба (Резьба-цанга).

Предназначены для подключения пневматической трубки к пневматическим элементам (распределители, клапаны, цилиндры, блоки подготовки воздуха).

Основные технические характеристики:

- Присоединение: наружная резьба G1/8";
- Цанговые зажимы: под трубку Ø 6 мм;
- Общая высота: 24,5 мм;
- Внутренний шестигранник под ключ: 4 мм;
- Резьба: G - трубная цилиндрическая;
- Трубки для присоединения: полиэстер, полиамид полиэтилен, полиуретан, PTFE;
- Рабочее давление: -0,9 ... 16 бар;
- Рабочая температура: -20 ... +60 С°;
- Материал корпуса: технополимер;
- Материал цанги: латунь покрытая никелем;
- Уплотнительное кольцо: NBR.



РАЗМЕРЫ												
Мод.	A	D	E	F	G	H	L	M	N	W	SW	Вес (г)
7652 4-1/8	4	G1/8	10	22,3	11,6	5	24,5	10,7	21	14	4	15
7652 6-1/8	6	G1/8	10	22,3	11,6	5	24,5	10,7	21	14	4	15
7652 6-1/4	6	G1/4	11,5	26,6	11,6	6	28	12,7	24,5	18,5	5	29
7652 8-1/8	8	G1/8	10	26,6	13,9	5	24,5	12,7	22	14	4	18
7652 8-1/4	8	G1/4	11,5	26,6	13,9	6	28	12,7	24,5	18,5	5	30
7652 10-1/4	10	G1/4	11,5	31	16	6	28	15	26,5	18,5	5	33
7652 10-3/8	10	G3/8	11,5	31	16	7	29	15	26,5	18,5	5	34

Резьба трубная цилиндрическая					
Обозначение	Число ниток N на 1"	Шаг резьбы S, mm	Наружный диаметр резьбы, мм	Средний диаметр резьбы, мм	Внутренний диаметр резьбы, мм
G1/8"	28	0,907	9,729	9,148	8,567
G1/4"	19	1,337	13,158	12,302	11,446
G3/8"	19	1,337	16,663	15,807	14,951
G1/2"	14	1,814	20,956	19,754	18,632
G3/4"	14	1,814	26,442	25,281	24,119
G7/8"	14	1,814	30,202	29,040	27,878
G1"	11	2,309	33,250	31,771	30,292

Рабочее давление: 0-0,8 МПа;

Присоединительная резьба: М5, М6, 1/8", 1/4", 3/8", 1/2";

Внешний диаметр присоединяемой трубки: 4, 6, 8, 10, 12, 14, 16 мм

Резьбовые металлические фитинги предназначены для соединения различных элементов пневматических систем, различных переходов на внутренние или наружные резьбы с увеличением или уменьшением диаметра.

Приобрести **угловой фитинг 7652 6-1/8** можно прямо на сайте [MGP](#). За подробной информацией обращаться по телефону [+7 \(495\) 797-07-74](tel:+7(495)797-07-74), [+7 \(903\) 797-07-74](tel:+7(903)797-07-74).