

## AW4000-04 фильтр-регулятор RPK

Длина	262 мм
Ширина	70 мм
Присоединительные размеры	70 × 262 <sup>1</sup> / <sub>2</sub>
Вес	1.15 кг

**Фильтр-влагомаслоотделитель AW4000-04** с регулятором давления и манометром предназначен для очистки сжатого воздуха от капельной влаги и твердых частиц, а так же удаления конденсата и автоматического поддержания величины давления на заданном уровне в пневмосистемах.

### Основные технические характеристики:

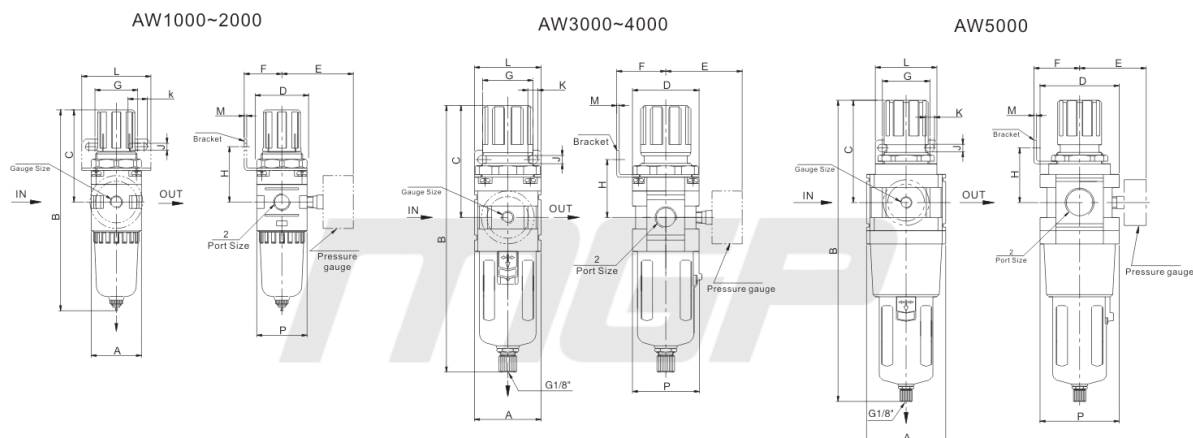
- Рабочее давление: 0,05... 1,0 МПа;
- Испытательное давление: 1,5 МПа;
- Диапазон регулировки давления: 0,15 - 0,85 МПа;
- Пропускная способность: 4000 л/мин;
- Тонкость очистки: 25 мкм;
- Максимальный объем конденсата: 75 мл;
- Рабочая температура: +5... 60°C;
- Присоединительный размер: 1/2" ;
- Защита стакана: Есть;
- Вес: 1,15 кг.

Корпус **AW4000-04** изготовлен цинкового сплава с металлическим резьбовыми вставками под фитинги. Манометр находится в комплекте. Рукоятка регулятора давления фиксируется в нужном положении путем нажатия. Фильтрующий элемент **AW4000-04** изготовлен из спеченной бронзы, что обеспечивает увеличенный расход воздуха при высокой степени очистки.

Материал стакана: поликарбонат.

Присоединение **фильтра AW4000-04** с регулятором давления осуществляется непосредственно фитингами и пневмотрубкой.

### Габаритные и присоединительные размеры:



	<b>Резьба</b>	<b>A</b>	<b>B</b>	<b>C</b>	<b>D</b>	<b>E</b>	<b>F</b>	<b>G</b>	<b>H</b>	<b>J</b>	<b>K</b>	<b>L</b>	<b>M</b>	<b>P</b>
<b>AW1000</b>	M5	25	109,5	50,5	25	26	25	28	30	4,5	6,5	40	2	28
<b>AW2000</b>	1/8-1/4	40	164,5	78	40	56,8	30	34	43,5	5,4	15,4	55	2,3	40
<b>AW3000</b>	1/4-3/8	53	211	92,5	53	60,8	39	40	46	6,5	8	53	2,3	56
<b>AW4000</b>	3/8-1/2	70	262	112	70	70,5	49,2	54	53,5	8,5	10,5	70	2,3	73
<b>AW4000-06</b>	3/4	75	267	114	70	70,5	49,2	54	55,5	8,5	10,5	70	2,3	73

Приобрести **фильтр-регулятор AW4000-04** можно прямо на сайте [MGP](#). За подробной информацией обращаться по телефону [+7 \(495\) 797-07-74](tel:+7(495)797-07-74), [+7 \(903\) 797-07-74](tel:+7(903)797-07-74).