

## Пневмоцилиндр SU50X100-S

Диаметр поршня	50 мм
Ход штока	100 мм
Индекс	ISO15552

**Пневмоцилиндр SU50X100-S** предназначен для преобразования энергии сжатого воздуха в возвратно - поступательное движение штока. Поршень перемещается вместе со штоком при подаче сжатого воздуха в одну из полостей цилиндра и соединения другой полости с атмосферой, создавая толкающее или тянущее усилие. В шток **пневмоцилиндра SU50X100-S** устанавливаются магнитные кольца, используемые для возбуждения электромагнитного датчика положения поршня пневмоцилиндра, предназначенного для определения конечного положения штока. Подшипники **пневмоцилиндра SU50X100-S** имеют самосмазывающуюся конструкцию, смазка штока поршня не требуется.

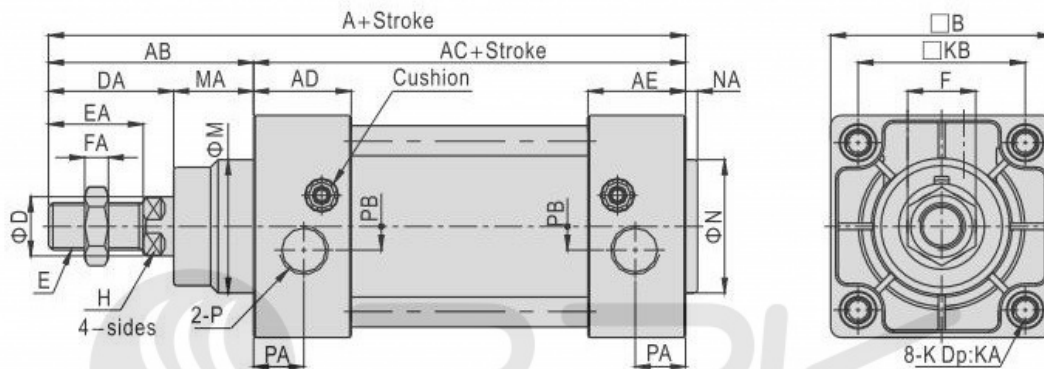
**Пневмоцилиндр SU50X100-S** оснащен регулируемым демпфером, который обеспечивает плавную остановку штока и исключает толчки и удары.

### Основные технические характеристики:

- Диаметр поршня: 50 мм;
- Ход поршня: 100 мм.

Для данного цилиндра рекомендуется устанавливать [герконовый датчик](#).

### Габаритные и присоединительные размеры:



Bore size\Item	A	AB	AC	AD	AE	B	D	DA	E	EA	F	FA	M	MA
32	142	48	94	27.5	27.5	47	12	29	M10×1.25	22	17	6	30	19
40	159	54	105	32	32	53	16	33	M12×1.25	24	17	7	35	21
50	175	69	106	31	31	65	20	42	M16×1.5	32	23	8	40	27
63	190	69	121	33	33	75	20	42	M16×1.5	32	23	8	45	27
80	214	86	128	33	33	95	25	53	M20×1.5	40	26	10	45	33
100	229	91	138	37	37	115	25	55	M20×1.5	40	26	10	55	36
125	279	119	160	46	46	140	32	74	M27×2.0	54	41	13.5	60	45
160	332	152	180	50	50	180	40	94	M36×2.0	72	55	18	65	58
200	347	167	180	50	50	220	40	100	M36×2.0	72	55	18	75	67

Bore size\Item	H	K(Without TC)	K(With TC)	KA(Without TC)	KA(With TC)	KB	N	NA	P	PA	PB
32	10	M6	M5	16	14	32.5	30	3	1/8"	13	5.5
40	13	M6	M5	16	16	38	35	3.5	1/4"	17	6
50	17	M8	M6	16	16	46.5	40	3.5	1/4"	15.5	7.5
63	17	M8	M6	16	16	56.5	45	4	3/8"	16.5	7.5
80	22	M10	M8	17	16	72	45	4	3/8"	16.5	9
100	22	M10	M8	17	16	89	55	4	1/2"	18.5	9.5
125	27	M12	M12	20	20	110	60	4	1/2"	23	14
160	36	M16	M16	24	24	140	65	4	3/4"	25	15
200	36	M16	M16	24	24	175	75	5	3/4"	25	15

Remark: The dimensions of magnet type cylinder are the same as non-magnet type cylinder.

Приобрести **пневмоцилиндр SU50X100-S** можно прямо на сайте [MGP](http://MGP.ru). За подробной информацией обращаться по телефону [+7 \(495\) 797-07-74](tel:+7(495)797-07-74), [+7 \(903\) 797-07-74](tel:+7(903)797-07-74).