

## Пневмоцилиндр SU100X100-S

|                |          |
|----------------|----------|
| Диаметр поршня | 100 мм   |
| Ход штока      | 100 мм   |
| Индекс         | ISO15552 |

**Пневмоцилиндр SU100X100-S** предназначен для преобразования энергии сжатого воздуха в возвратно - поступательное движение штока. Поршень перемещается вместе со штоком при подаче сжатого воздуха в одну из полостей цилиндра и соединения другой полости с атмосферой, создавая толкающее или тянущее усилие. В шток **пневмоцилиндра SU100X100-S** устанавливаются магнитные кольца, используемые для возбуждения электромагнитного датчика положения поршня пневмоцилиндра, предназначенного для определения конечного положения штока. Подшипники **пневмоцилиндра SU100X100-S** имеют самосмазывающуюся конструкцию, смазка штока поршня не требуется.

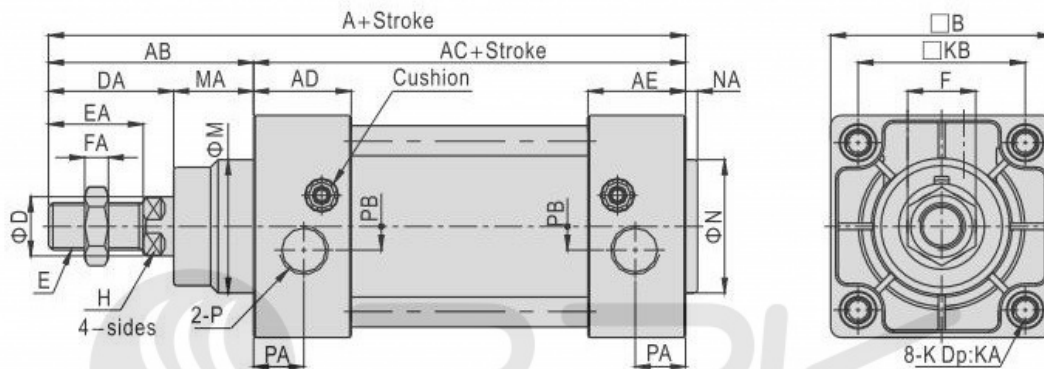
**Пневмоцилиндр SU100X100-S** оснащен регулируемым демпфером, который обеспечивает плавную остановку штока и исключает толчки и удары.

### Основные технические характеристики:

- Диаметр поршня: 100 мм;
- Ход поршня: 100 мм.

Для данного цилиндра рекомендуется устанавливать [герконовый датчик](#).

### Габаритные и присоединительные размеры:



| Bore size\Item | A   | AB  | AC  | AD   | AE   | B   | D  | DA  | E        | EA | F  | FA   | M  | MA |
|----------------|-----|-----|-----|------|------|-----|----|-----|----------|----|----|------|----|----|
| 32             | 142 | 48  | 94  | 27.5 | 27.5 | 47  | 12 | 29  | M10×1.25 | 22 | 17 | 6    | 30 | 19 |
| 40             | 159 | 54  | 105 | 32   | 32   | 53  | 16 | 33  | M12×1.25 | 24 | 17 | 7    | 35 | 21 |
| 50             | 175 | 69  | 106 | 31   | 31   | 65  | 20 | 42  | M16×1.5  | 32 | 23 | 8    | 40 | 27 |
| 63             | 190 | 69  | 121 | 33   | 33   | 75  | 20 | 42  | M16×1.5  | 32 | 23 | 8    | 45 | 27 |
| 80             | 214 | 86  | 128 | 33   | 33   | 95  | 25 | 53  | M20×1.5  | 40 | 26 | 10   | 45 | 33 |
| 100            | 229 | 91  | 138 | 37   | 37   | 115 | 25 | 55  | M20×1.5  | 40 | 26 | 10   | 55 | 36 |
| 125            | 279 | 119 | 160 | 46   | 46   | 140 | 32 | 74  | M27×2.0  | 54 | 41 | 13.5 | 60 | 45 |
| 160            | 332 | 152 | 180 | 50   | 50   | 180 | 40 | 94  | M36×2.0  | 72 | 55 | 18   | 65 | 58 |
| 200            | 347 | 167 | 180 | 50   | 50   | 220 | 40 | 100 | M36×2.0  | 72 | 55 | 18   | 75 | 67 |

| Bore size\Item | H  | K(Without TC) | K(With TC) | KA(Without TC) | KA(With TC) | KB   | N  | NA  | P    | PA   | PB  |
|----------------|----|---------------|------------|----------------|-------------|------|----|-----|------|------|-----|
| 32             | 10 | M6            | M5         | 16             | 14          | 32.5 | 30 | 3   | 1/8" | 13   | 5.5 |
| 40             | 13 | M6            | M5         | 16             | 16          | 38   | 35 | 3.5 | 1/4" | 17   | 6   |
| 50             | 17 | M8            | M6         | 16             | 16          | 46.5 | 40 | 3.5 | 1/4" | 15.5 | 7.5 |
| 63             | 17 | M8            | M6         | 16             | 16          | 56.5 | 45 | 4   | 3/8" | 16.5 | 7.5 |
| 80             | 22 | M10           | M8         | 17             | 16          | 72   | 45 | 4   | 3/8" | 16.5 | 9   |
| 100            | 22 | M10           | M8         | 17             | 16          | 89   | 55 | 4   | 1/2" | 18.5 | 9.5 |
| 125            | 27 | M12           | M12        | 20             | 20          | 110  | 60 | 4   | 1/2" | 23   | 14  |
| 160            | 36 | M16           | M16        | 24             | 24          | 140  | 65 | 4   | 3/4" | 25   | 15  |
| 200            | 36 | M16           | M16        | 24             | 24          | 175  | 75 | 5   | 3/4" | 25   | 15  |

Remark: The dimensions of magnet type cylinder are the same as non-magnet type cylinder.

Приобрести **пневмоцилиндр SU100X100-S** можно прямо на сайте [MGP](http://MGP.ru). За подробной информацией обращаться по телефону [+7 \(495\) 797-07-74](tel:+7(495)797-07-74), [+7 \(903\) 797-07-74](tel:+7(903)797-07-74).