

## Шестеренный насос GPM2FC011B(1:8)03

**Насос шестеренный GPM2GC011B(1:8)03** отличается значительными величинами расхода даже при высоких давлениях, низким уровнем шума и продолжительным сроком службы благодаря системе балансировки нагрузки на направляющих втулках. Насос **GPM2GC011B(1:8)03** классифицируются по трем типоразмерам производительностью: 9.1, 27.9 и 87.6 см<sup>3</sup>/об и рабочими давлениями до 250 бар до 310 бар.

**Насосы серии GPM** могут быть скомбинированы в многосекционные агрегаты и поставляются в разных вариантах исполнения.

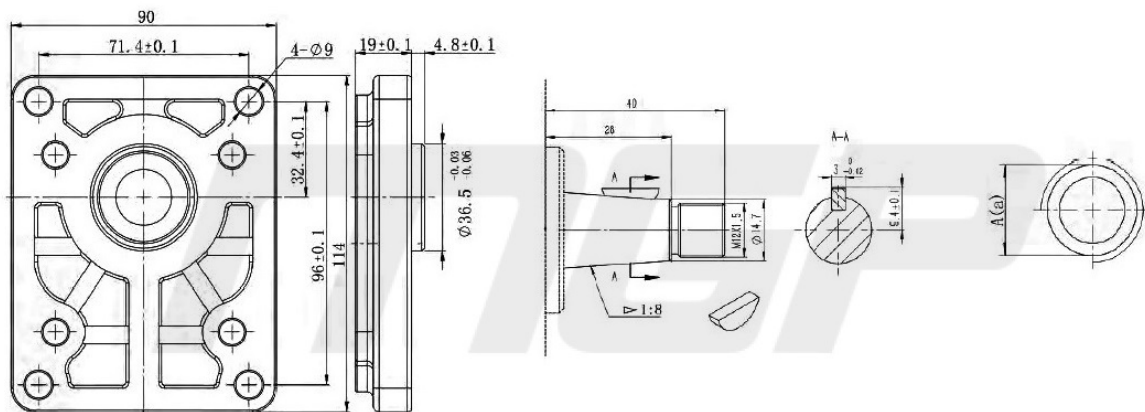
### Основные технические характеристики:

- Номинальное давление - 280 бар;
- Пиковое давление - 310 бар;
- Высокого качества алюминиевых сплавов;
- Низкий уровень шума во всем рабочем диапазоне;
- Высокая эксплуатационная надежность;
- Длительный срок службы;
- Высокий объем КПД до 98%;
- Фланцы международных стандартов согласно SAE, ISO, DIN, ГОСТ.

### Габаритные и присоединительные размеры:

GPM2	F	C	4	F	S	01
Pump Series GPM2	Pressure (bar)	Rotation	Displacement (ml/r)	Mounting flange type	Drive Shaft	Port Type
F:200	A: Anticlockwise	C: Clockwise	4	A	Omit-1:8 tape	01
			6	R		02
G:250	C: Clockwise	C: Clockwise	8	C	T	03
			10	D	P	04
			11	E	R	05
			12	F	S0	06
			14	G	S1	07
			16	J	S2	08
			18	S	S3	09
			20	U	S4	11
			22	R	S5	22
			25	M	S6	15
			26	H	K1	
			28	K	K2	
			30	N	K3	
	W	K4				
		H				

Type	Inlet	Outlet
GPM2'004-011	A	a
GPM2'004-011	G1/2	G1/2
GPM2'014-030	G3/4	G1/2



Приобрести насос шестеренный GRM2GC011B(1:8)03 можно прямо на сайте [MGR](#). За подробной информацией обращаться по телефону [+7 \(495\) 797-07-74](tel:+7(495)797-07-74), [+7 \(903\) 797-07-74](tel:+7(903)797-07-74).