

Шестеренный насос GPM2FC020B(1:8)03

Насос шестеренный GPM2GC020B(1:8)03 отличается значительными величинами расхода даже при высоких давлениях, низким уровнем шума и продолжительным сроком службы благодаря системе балансировки нагрузки на направляющих втулках. Насос **GPM2GC020B(1:8)03** классифицируются по трем типоразмерам производительностью: 9.1, 27.9 и 87.6 см³/об и рабочими давлениями до 250 бар до 310 бар.

Насосы серии GPM могут быть скомбинированы в многосекционные агрегаты и поставляются в разных вариантах исполнения.

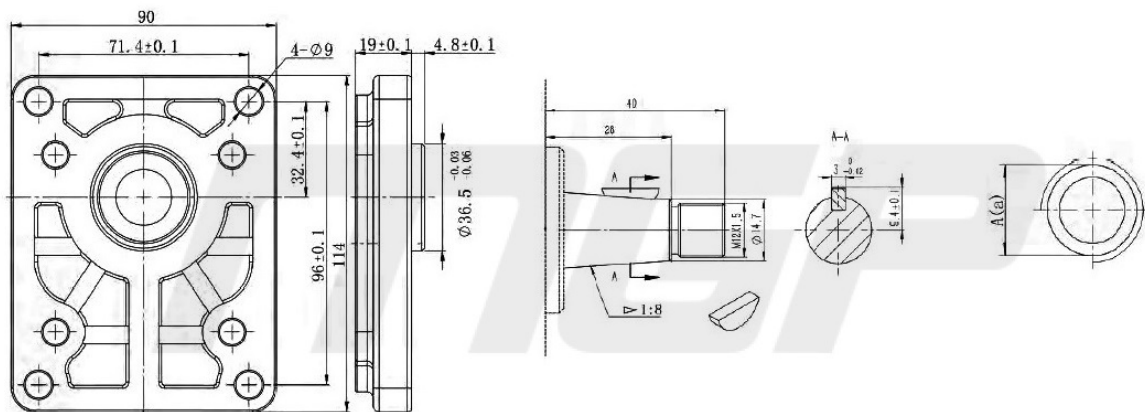
Основные технические характеристики:

- Номинальное давление - 280 бар;
- Пиковое давление - 310 бар;
- Высокого качества алюминиевых сплавов;
- Низкий уровень шума во всем рабочем диапазоне;
- Высокая эксплуатационная надежность;
- Длительный срок службы;
- Высокий объем КПД до 98%;
- Фланцы международных стандартов согласно SAE, ISO, DIN, ГОСТ.

Габаритные и присоединительные размеры:

| GPM2 | F | C | 4 | F | S | 01 |
|------------------|------------------|--------------|---------------------|----------------------|---------------|-----------|
| Pump Series GPM2 | Pressure (bar) | Rotation | Displacement (ml/r) | Mounting flange type | Drive Shaft | Port Type |
| F:200 | A: Anticlockwise | C: Clockwise | 4 | A | Omit-1:8 tape | 01 |
| | | | 6 | R | | 02 |
| G:250 | C: Clockwise | C: Clockwise | 8 | C | T | 03 |
| | | | 10 | D | P | 04 |
| | | | 11 | E | R | 05 |
| | | | 12 | F | S0 | 06 |
| | | | 14 | G | S1 | 07 |
| | | | 16 | J | S2 | 08 |
| | | | 18 | S | S3 | 09 |
| | | | 20 | U | S4 | 11 |
| | | | 22 | R | S5 | 22 |
| | | | 25 | M | S6 | 15 |
| | | | 26 | H | K1 | |
| | | | 28 | K | K2 | |
| | | | 30 | N | K3 | |
| | W | K4 | | | | |
| | | H | | | | |

| Type | Inlet | Outlet |
|--------------|-------|--------|
| GPM2'004-011 | A | a |
| GPM2'004-011 | G1/2 | G1/2 |
| GPM2'014-030 | G3/4 | G1/2 |



Приобрести **насос шестеренный GRM2GC020B(1:8)03** можно прямо на сайте [MGP](#). За подробной информацией обращаться по телефону [+7 \(495\) 797-07-74](tel:+7(495)797-07-74), [+7 \(903\) 797-07-74](tel:+7(903)797-07-74).