

ВFC3000 блок подготовки воздуха RPK

Длина	206 мм
Ширина	141.5 мм
Присоединительные размеры	206 × 141.5 мм 3/8"
Вес	0.7 кг

Блоки подготовки воздуха ВFC3000 содержит фильтр-влагоотделитель, регулятор давления с манометром, маслораспылитель и крепежную консоль.

Основные технические характеристики:

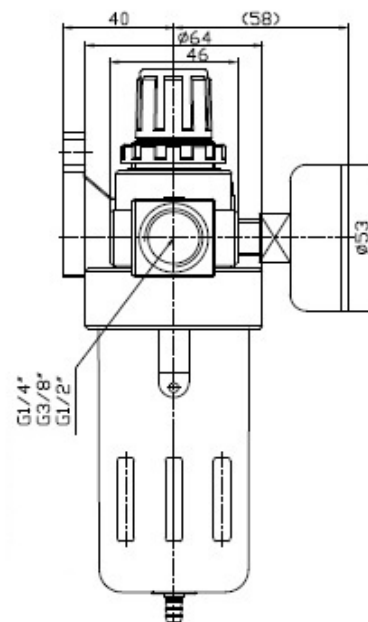
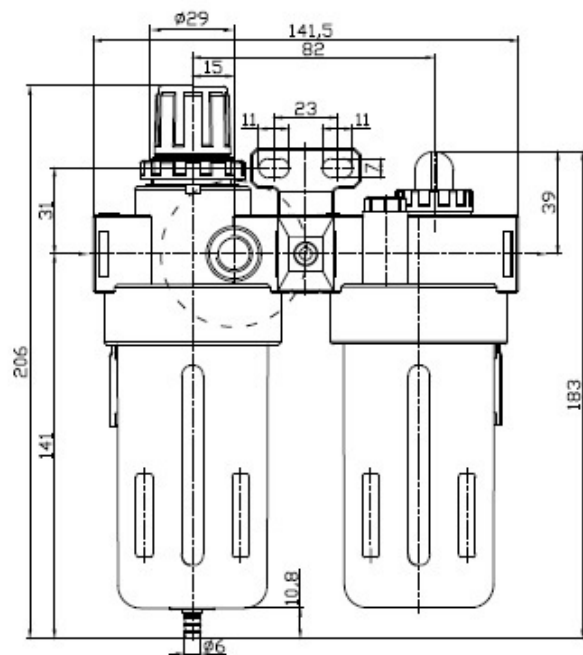
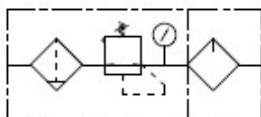
- Подсоединение воздуха: 3/8";
- Рабочая температура: -5...70°C;
- Вес: 0,7кг;
- Размер фильтруемых частиц: 40 мкм;
- Объем стакана масла: 90см³;
- Объем стакана фильтра: 60см³;
- Регулируемый диапазон давления: 0,05-0,9МПа;
- Максимальное рабочее давление: 1МПа;
- Давление разрушения: 1,5МПа;
- Вязкость масла: ISO VG 32;
- Пропускная способность: 4000л/мин.

ВFC3000 применяется для очистки сжатого воздуха от капельной влаги и твердых частиц, удаления конденсата, автоматического поддержания величины давления на заданном уровне, подвода смазочного материала из резервуара в поток сжатого воздуха к элементам пневмосистемы.

Присоединение **блока подготовки воздуха ВFC3000** осуществляется непосредственно фитингами и пневмотрубкой.

Габаритные и присоединительные размеры:

Схема



Приобрести **блок подготовки воздуха VFC3000** можно прямо на сайте MGR. За подробной информацией обращаться по телефону [+7 \(495\) 797-07-74](tel:+7(495)797-07-74), [+7 \(903\) 797-07-74](tel:+7(903)797-07-74).