

## Пневмоцилиндр SC 125X200

Диаметр поршня	125мм
Ход штока	200мм
Индекс	ISO6431

**Пневмоцилиндр SC125X200** соответствуют стандарту **ISO6431**. В шток пневмоцилиндра серии SC могут быть установлены магнитные кольца, используемые для возбуждения электромагнитного датчика положения поршня пневмоцилиндра, предназначенного для определения конечного положения штока. Для данного цилиндра рекомендуется устанавливать **герконовый датчик** серии **CS1-F** (HX-21R).

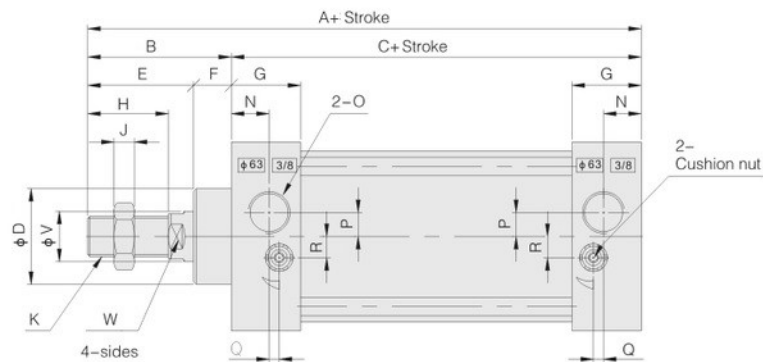
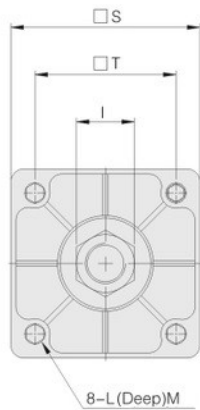
Пневмоцилиндры SC являются аналогом C95 фирмы "SMC", относятся к стандартному типу цилиндров. Подшипники пневмоцилиндра SC-серии имеют самосмазывающуюся конструкцию, **смазка штока поршня не требуется**. Пневмоцилиндр оснащен регулируемым демпфером, который обеспечивает плавную остановку штока и исключает толчки и удары.

Для пневмоцилиндра SC125x200 серии SC возможны различные варианты **крепления** на уголок (лапа) LB, подвеска CA/CR, фланец FA/FB, вилка Y/CB, самоцентрирующийся шаровой шарнир F и другие варианты монтажа.

### Характеристики

Диаметр поршня	ø32	ø40	ø50	ø63	ø80	ø100
Действие	Двустороннее					
Рабочая смесь	Воздух					
Испытательное давление	1.5 МПа					
Максимальное рабочее давление	1.0 МПа					
Минимальное давление	0.05 МПа					
Температура окружающей среды	Без магнита -10 до 70 °С, с магнитом -10 до 60 °С					
Смазка	Не требуется					
Скорость поршня	От 50 до 1000 мм/с					
Присоединитель. диаметры	G1/8	G1/4	G1/4	G3/8	G3/8	G1/2

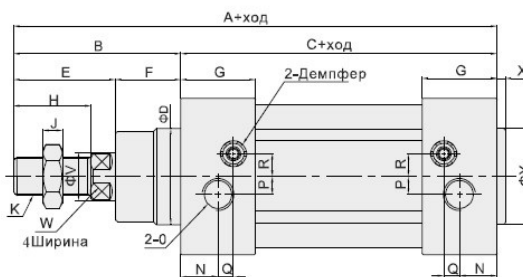
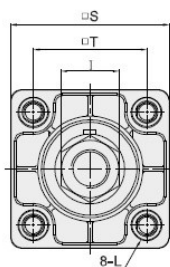
### Габаритные и присоединительные размеры СТАНДАРТ КИТАЙ



Bore\Symbols	A	B	C	D	E	F	G	H	I	J	K
32	140	47	93	28	32	15	27.5	22	17	6	M10×1.25
40	142	49	93	32	34	15	27.5	24	17	7	M12×1.25
50	150	57	93	38	42	15	27.5	32	23	8	M16×1.5
63	153	57	96	38	42	15	27.5	32	23	8	M16×1.5
80	183	75	108	47	54	21	33	40	26	10	M20×1.5
100	189	75	114	47	54	21	33	40	26	10	M20×1.5

Bore\Symbols	L	M	N	O	P	Q	R	S	T	V	W
32	M6×1	9.5	13.7	G1/8	3.5	7.5	7	45	33	12	10
40	M6×1	9.5	13.5	G1/4	6	8.2	9	50	37	16	14
50	M6×1	9.5	13.5	G1/4	8.5	8.2	9	62	47	20	17
63	M8×1.25	9.5	13.5	G3/8	7	8.2	8.5	75	56	20	17
80	M10×1.5	11.5	16.5	G3/8	10	9.5	14	94	70	25	22
100	M10×1.5	11.5	16.5	G1/2	11	9.5	14	112	84	25	22

### Габаритные и присоединительные размеры СТАНДАРТ ЕС



Поршень	A	B	C	D	E	F	G	H	I	J	K	L	N	O	P	Q	R	S	T	V	W	X	Y
32	142	48	94	30	29	19	27,5	22	17	6	M10x1,25	M6	13	G1/8	5,5	6	6	47	32,5	12	10	3	30
40	159	54	105	35	33	21	32	24	17	7	M12x1,25	M6	17	G1/4	6	7,5	8,5	53	38	16	13	3,5	35
50	175	69	106	40	42	27	31	32	23	8	M16x1,5	M8	15,5	G1/4	7,5	6,5	9,5	65	46,5	20	17	3,5	40
63	190	69	121	45	42	27	33	32	23	8	M16x1,5	M8	16,5	G3/8	7,5	7,5	11,5	75	56,5	20	17	4	45
80	214	86	128	45	53	33	33	40	26	10	M20x1,5	M10	16,5	G3/8	9	7,5	13,5	95	72	25	22	4	45
100	229	91	138	55	55	36	37	40	26	10	M20x1,5	M10	18,5	G1/2	9,5	8,5	13,5	115	89	25	22	4	55
125	279	119	160	60	74	45	46	54	41	13,5	M27x2,0	M12	23	G1/2	14	12	14	140	110	32	27	-	-
160	332	152	180	65	94	58	50	72	55	18	M36x2,0	M16	25	G3/4	15	12	20	180	140	40	36	-	-
200	347	167	180	75	110	57	50	72	55	18	M36x2,0	M16	25	G3/4	-	-	-	220	175	40	36	-	-
250	391	191	200	90	124	67	52	84	65	21	M42x2,0	M20	26,5	G1	20,5	7,5	21	270	220	50	45	10	90

Примечание: Размеры одинаковые с магнитом и без.

Приобрести **Пневмоцилиндр SC125X200** можно прямо на сайте [MGP](http://MGP). За подробной информацией обращаться по телефону **+7 (495) 797-07-74, +7 (903) 797-07-74.**