

Пневмораспределитель РРК 4R110-06

ПНЕВМОРАСПРЕДЕЛИТЕЛИ СЕРИИ 4R С ПНЕВМАТИЧЕСКИМ УПРАВЛЕНИЕМ.

Используются в таких системах, где нет возможности или недопустимо применять электрические сигналы для управления пневмораспределителями (например, при высокой влажности или при опасности поражения электрическим током).

Присоединение: Изготавливаются с присоединительными резьбами G1/8", G1/4", G3/8".

Управление: Пневматическое, осуществляется путем подачи сжатого воздуха в порт управления (резьба G1/8"). В зависимости от модификации, распределители имеют одностороннее или двухстороннее управление.

Конструкция: Относятся к распределителям золотникового типа с прямым пневматическим управлением.

Функции переключения: Линейка пневмораспределителей с пневмоуправлением включает в себя все самые распространенные функции переключения для 3-х и 5-ти линейных распределителей.

Монтаж: Возможны два варианта монтажа распределителей :

- Боковой или фронтальный монтаж на плоскость (через сквозные отверстия в корпусе).
- Монтаж на плиту серии G100 или G200 (совместимость распределителей и плит указана в таблицах ниже).

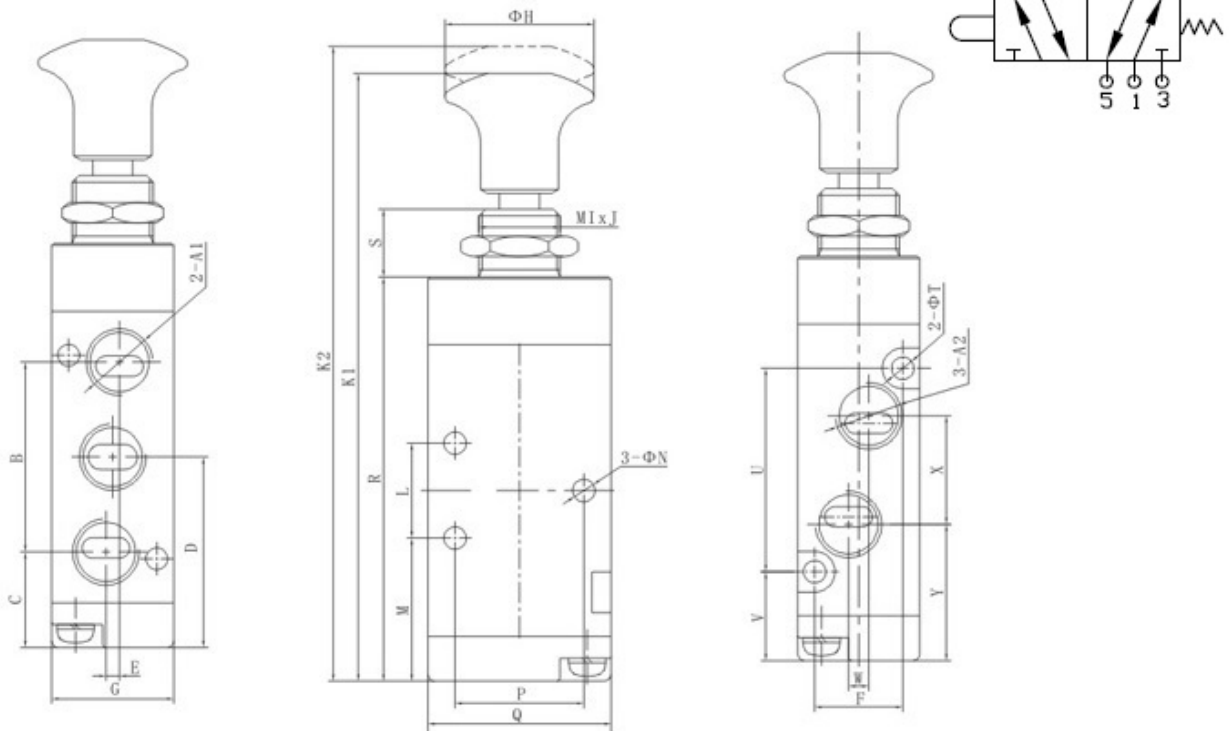
Габарит корпуса: Выпускаются в корпусах 2-ого и 3-его габаритов . Габарит распределителя указывает на ширину его корпуса. По габариту корпуса распределителя также можно косвенно судить о его пропускной способности (чем больше габарит, тем больше пропускная способность распределителя).

Общие технические характеристики распределителей с пневмоуправлением

Параметр	Значение
Конструкция	золотникового типа (с прямым управлением)
Максимально допустимое давление	12 бар
Минимальное давление управления	2 бар
Рабочее давление	1,5...8 бар
Рабочая среда	фильтрованный сжатый воздух, степень фильтрации 40 мкм, с маслом или без масла
Температура окружающей среды	5...50 °C
Частота срабатывания	5 циклов/с
Степень защиты	IP 65
Крепление	через сквозные отверстия в корпусе
Материал корпуса	анодированный алюминий
Время отклика на управляющий сигнал	0,05 сек.

ПО ОМНАБ является единственным дистрибьютором РУСПНЕВМОКОМ-РПК в России и СНГ

Схема



	4R110		4R210		4R310		4R410
	M5	06	06	08	08	10	15
A1	M5	PT1/8	PT1/8	PT1/8	PT1/4	PT1/4	PT1/2
A2	M5	PT1/8	PT1/8	PT1/4	PT1/4	PT3/8	PT1/2
B	27	28	36	36	45	45	63
C	14.6	14.6	13.4	13.4	17.3	17.3	24
D	28.1	28.1	31.4	31.4	39.8	39.8	55.5
E	0	2	0	0	0	0	0
F	13	13	17	17	20	20	27
G	18	18	22	22	27	27	34
H	22	22	22	22	22	22	24.5
I	12	12	14	14	16	16	20
J	1	1	1	1	1	1	1
K1	89.6	89.6	98.6	98.6	113	113	153.5
K2	93.6	93.6	102.6	102.6	118	118	159.5
L	14	14	20	20	24	24	28
M	21.1	21.1	21.4	21.4	27.8	27.8	41.5
N	3.3	3.3	4.3	4.3	4.3	4.3	5.5
P	19	19	23.5	23.5	27.5	27.5	33.5
Q	27	27	35	35	40	40	50
R	59.6	59.6	66.4	66.4	82.3	82.3	113.5
S	10	10	10	10	10	10	12
T	3.3	3.3	3.3	3.3	4.3	4.3	4.3
U	30	30	38	38	50	50	72
V	13.1	13.1	12.4	12.4	14.8	14.8	19.5
W	0	3	0	3	0	4	4
X		16	18	21	22	24	36
Y	21.1	20.1	22.4	20.9	28.8	27.8	37.5