

Насос для СОЖ АВ-50

Расход 50 л/мин
Вес 4 кг

Pump АВ-50 50 л./м. Насосы для подачи СОЖ предназначены для подачи смазочно-охлаждающая жидкость в зону обработки деталей станков. Помпы произведены из металла с применением специальных водостойких подшипников. Качественная помпа-сож имеет разный диапазон подачи жидкости от 6 до 200 литров в минуту и при этом низкий уровень шума, и работают от сети ~380В возможно ~220В. Насос применяется на китайских производствах для подачи СОЖ в рабочую зону токарных, фрезерных, шлифовальных станков при изготовлении деталей. Насосы работают на смазывающе-охлаждающих жидкостях и минеральных маслах вязкостью 1-90 мм²/с при температуре рабочей жидкости 10-50°С и температуре окружающей среды 1-55°С. Концентрация загрязнённости рабочей жидкости — не более 5г/л. Размер загрязняющих частиц не более 0,5мм.



АВ-6



АВ-12



АВ-15



АВ-18



АВ-25



АВ-25D



АВ-50



АВ-100

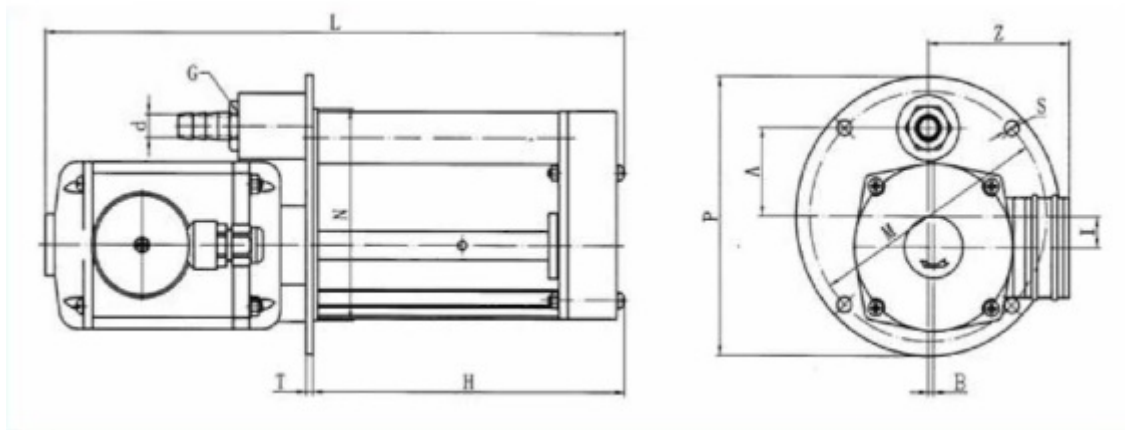


АВ-200

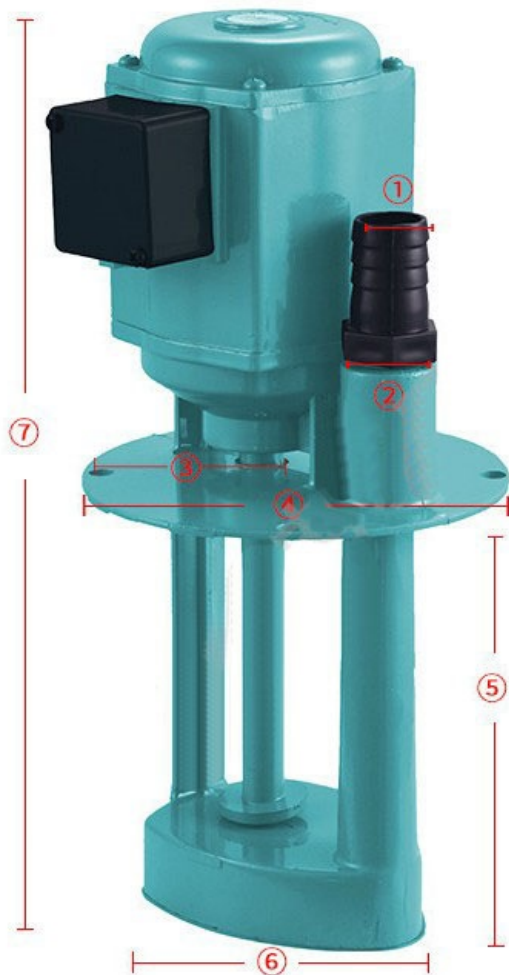
Характеристики насоса (pump) АВ-50

Модель	Мощность W	Напряжение	Макс. подача
АВ-6	40	380V	6
АВ-12	40	380V	12
АВ-18	60	380V	18
АВ-25	90	380V	25
АВ-50	120	380V	50
АВ-100	250	380V	100
АВ-200	450	380V	200
АВ-220	550	380V	220

Габаритные размеры насоса (pump) АВ-50



Модель	H	L	N	P	T	A	Z	B	I	M	S	d	G
AB-6A	152	285	90	120	4	40	70	3	11	105	6	6	G3/8"
AB-12A	152	285	90	120	4	40	70	3	11	105	6	11	G3/8"
AB-25A	172	320	110	145	4	46	78	3	16	130	8	14	G1/2"
AB-50A	172	320	110	145	4	46	78	3	16	130	8	18	G1/2"
AB-100A	250	450	165	200	8	57	90	11	25	180	8	25	G1"
AB-200A	255	455	165	200	8	57	90	11	25	180	8	33	G3/2"



AV-50

Модель электронасоса	: AV-50
Номинальная мощность	: 120W
Номинальное напряжение	: 380V
Максимальный подъём	: 4M
Максимальный расход	: 50L/min
Скорость двигателя	: 2800r/min
Номинальная сила тока	: 0.39A
Частота	: 50Hz
Общий вес	: 3.6KG

Может быть укомплектован оцинкованным выходным патрубком с наружным диаметром: **19mm**

- ① Внешний диаметр адаптера : 23mm
- ② Внутренний диаметр выпускного отверстия : 25mm
- ③ Диаметр отверстия : 132mm
- ④ Диаметр поддона : 145mm
- ⑤ Высота погружной части : 155mm
- ⑥ Длина основания : 105mm
- ⑦ Высота электронасоса : **310mm**

Приобрести **Насос для СОЖ АВ-50** можно прямо на сайте [MGP](#). За подробной информацией обращаться по телефону [+7 \(495\) 797-07-74](tel:+7(495)797-07-74), [+7 \(903\) 797-07-74](tel:+7(903)797-07-74)