

Насос для СОЖ DB-25

Расход	25 л/мин
Вес	3.5 кг

Pump DB-25 25л/мин. Насосы для подачи СОЖ предназначены для подачи смазочно-охлаждающая жидкость в зону обработки деталей станков. Помпы произведены из металла с применением специальных водостойких подшипников. Качественная помпа-сож имеет разный диапазон подачи жидкости от 6 до 200 литров в минуту и при этом низкий уровень шума, и работают от сети ~380В возможно ~220В. Насос применяется на китайских производствах. Для подачи СОЖ в рабочую зону токарных, фрезерных, шлифовальных станков при изготовлении деталей. Насосы работают на смазывающе-охлаждающих жидкостях и минеральных маслах вязкостью 1-90 мм²/с при температуре рабочей жидкости 10-50°С и температуре окружающей среды 1-55°С. Концентрация загрязнённости рабочей жидкости — не более 5г/л. Размер загрязняющих частиц не более 0,5мм.

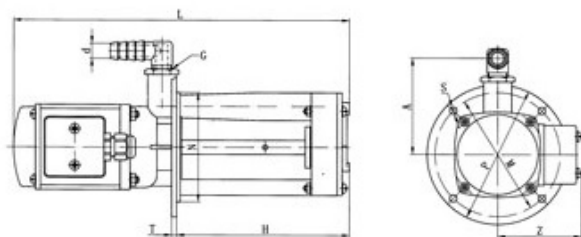
Насосы для подачи СОЖ pump DB(DOB):



Характеристики электронасоса (pump) DB:

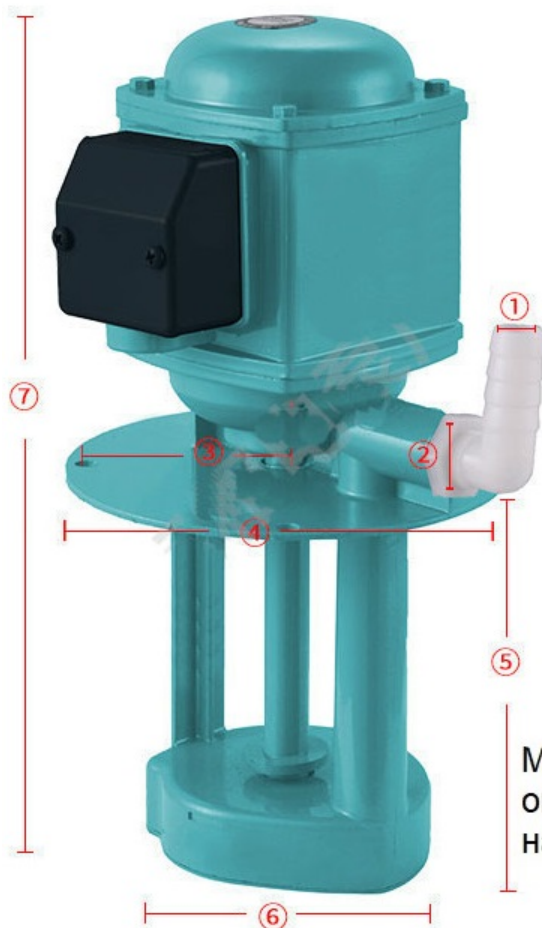
Модель	Мощность	Напряжения	Мак. подача
DB-6A	40W	380V	6
DB-6B	40W	380V	6
DB-12A	40W	380V	12
DB-12B	40W	380V	12
DB-18A	60W	380V	18
DB-18B	60W	380V	18
DB-25A	120W	380V	25
DB-25B	120W	380V	25
DB-50A	120W	380V	50
DB-70A	180W	380V	70
DB-100	250W	380V	100
DB-150	300W	380V	150
DB-200	450W	380V	200
DB-220	550W	380V	220

Габаритные размеры насоса (pump) DB:



Модель	H	L	N	P	T	A	Z	M	S	d	G
DB-6A	142	275	90	115	4	82	70	102	6	11	G3/8"
DB-6B	92	225	90	115	4	82	70	102	6	11	G3/8"
DB-12A	142	275	90	115	4	82	70	102	6	13	G3/8"
DB-12B	92	225	90	115	4	82	70	102	6	13	G3/8"
DB-25A	165	318	120	166	4	108	95	150	8	17	G1/2"
DB-25B	112	265	120	166	4	108	95	150	8	17	G1/2"
DB-50A	165	318	120	166	4	108	95	150	8	19	G1/2"
DB-50B	112	265	120	166	4	108	95	150	8	19	G1/2"
DB-100	220	455	140	175	5	142	100	160	8	25	G1"

DB-25A



Модель электронасоса	: DB-25A
Номинальная мощность	: 120W
Номинальное напряжение:	380V
Максимальный подъём	: 4M
Максимальный расход	: 25L/min
Скорость двигателя	: 2800r/min
Номинальная сила тока	: 0.48A
Частота	: 50Hz
Общий вес	: 4.22KG

Может быть укомплектован оцинкованным выходным патрубком с наружным диаметром: **9mm 12mm 14mm**

- ① Внешний диаметр адаптера : 19mm
- ② Внутренний диаметр выпускного отверстия : 20mm
- ③ Диаметр отверстия : 150mm
- ④ Диаметр поддона : **160mm**
- ⑤ Высота погружной части : 148mm
- ⑥ Длина основания : 108mm
- ⑦ Высота электронасоса : 305mm

Приобрести **Насос для СОЖ DB-25** можно прямо на сайте [MGP](#). За подробной информацией обращаться по телефону [+7 \(495\) 797-07-74](tel:+7(495)797-07-74), [+7 \(903\) 797-07-74](tel:+7(903)797-07-74)