

Насос VP2-30-70

Направление вращения	По часовой
Об/мин	800-1800
Диапазон рабочего давления	5,0-7,0 МПа
Л/мин	30
Вес	9 кг

Регулируемый пластинчатый **насос VP2-30-70** (аналог НПЛР 20\6.3) предназначен для металлорежущих станков, прессов и другого оборудования в которых требуется регулируемая по величине подача. **Аналог НПЛР 20\6.3**

Основные характеристики:

1. Давлением и скоростью потока можно управлять регулятором давления и устройством контроля подачи;
2. Когда давление в системе выше заданного значения, подача насоса снижается, тем самым потеря мощности сводится к минимуму, достигается высокая эффективность и обеспечиваются безопасность и надежность;
3. Для достижения низкого уровня шума и исключения вибраций в серии использованы нескольких видов звукоизоляции и амортизирующих средств.

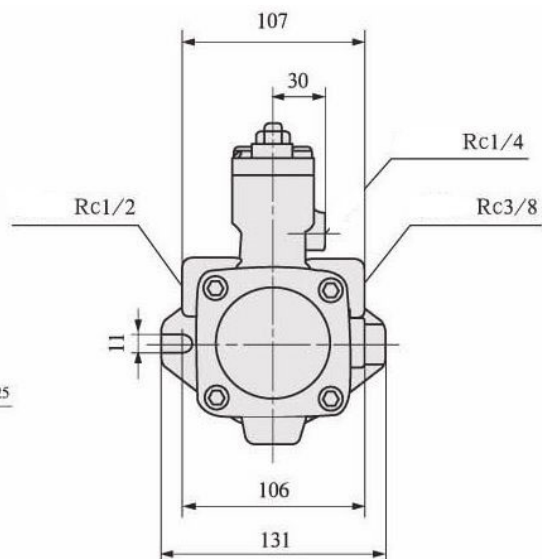
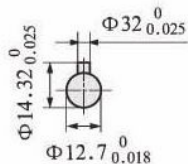
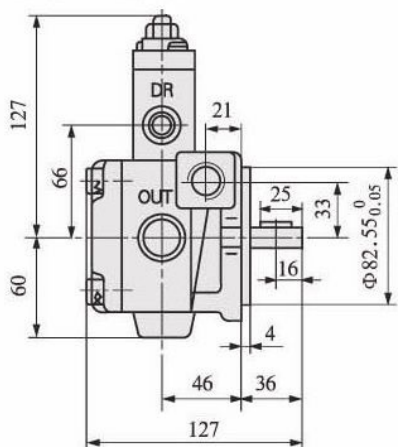
Технические характеристики:

Модель	Выходной расход л / мин при 0.35МПа и 1800 об / мин	Диапазон рабочего давления МПа	Диапазон скоростей об / мин	Направление вращения (Вид со стороны вала)	Входная мощность кВт	Вес (кг)
VP1-8-35	8	0,8 - 3,5	800-1800	По часовой стрелке	0,7	5
VP1-8-55		3.0 - 5.5			1.1	
VP1-8-70		5,0 - 7,0			1.3	
VP1-12-35	12	0,8 - 3,5			1.0	
VP1-12-55		3.0 - 5.5			1.6	

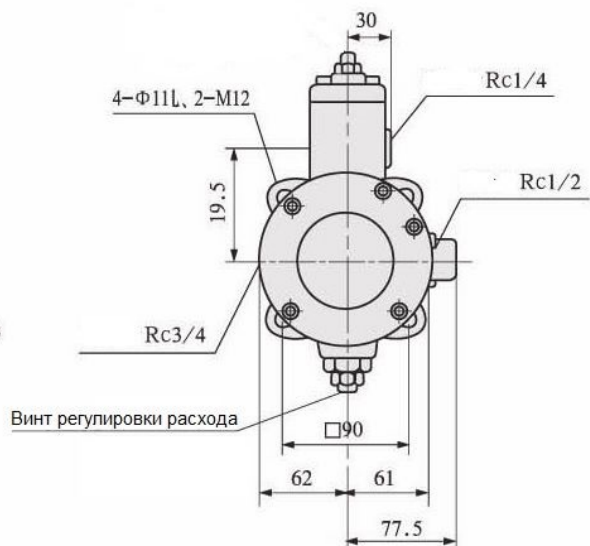
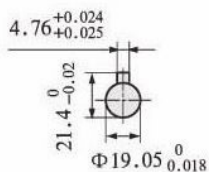
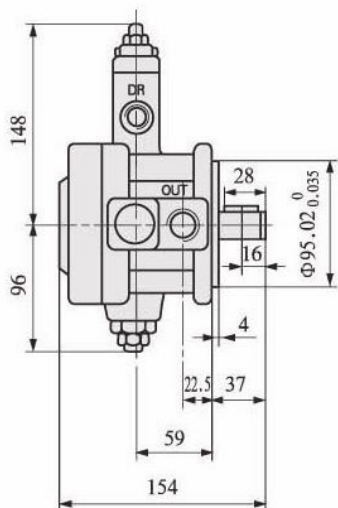
VP1-12-70	5,0 - 7,0	2.0		
VP1-15-35	15	0,8 - 3,5	1.2	9
VP1-15-55		3.0 - 5.5	2.0	
VP1-15-70		5,0 - 7,0	2.5	
VP1-20-35	20	0,8 - 3,5	1.6	
VP1-20-55		3.0 - 5.5	2.5	
VP1-20-70		5,0 - 7,0	3.0	
VP2-30-35	30	0,8 - 3,5	2.4	
VP2-30-55		3.0 - 5.5	3.8	
VP2-30-70		5,0 - 7,0	4.9	
VP2-40-35	40	0,8 - 3,5	2.9	
VP2-40-55		3.0 - 5.5	4.6	
VP2-40-70		5,0 - 7,0	5.8	

Габаритные и присоединительные размеры:

VP1



VP2



На складе в Омске в наличии аналог НПлР 20/6,3 (VP2-30-70 Китай), что позволяет заменить насосы НПлР20 без изменения посадочных размеров.

Приобрести **насос VP2-30-70** можно прямо на сайте [MGP](http://MGP.ru). За подробной информацией обращаться по телефону +7 (495) 797-07-74, +7 (903) 797-07-74.