

Пневмораспределитель RPK 4V110-06

напряжение питания

DC12, DC24, AC24, AC110, AC220

Пневмораспределители 4V110-06 с электро управлением.

Пневмораспределители 4V110-06 NC (золотникового типа) **нормально закрытый** используются для управления в пневмосистемах имеющих стыковочную поверхность, такую как пневмо-плита, для установки распределителей. Электромагнитное управление, осуществляется при помощи катушек, напряжения 12-АС, 12-DC, 24-АС, 24-DC, 110-АС, 220-АС. В зависимости от модели, распределители **имеют одностороннее или двухстороннее управление**. Пневмораспределители с электромагнитным управлением имеют широкую линейку моделей и включают в себя распространенные виды переключения для пяти (5/2) линейных пневмораспределителей. Распределитель имеет ручное дублирование работы катушки.

ТЕХНИЧЕСКИЕ ХАРАКТЕРИСТИКИ ПНЕВМОРАСПРЕДЕЛИТЕЛЯ 4V

Параметр	Значение
Конструкция	золотникового типа
Максимально давление	12 бар
Рабочее давление	1,5-8 бар
Рабочая среда	фильтрованный сжатый воздух
Температура	5-50 °С
Частота срабатывания	5 циклов/с
Ручное дублирование	есть
Степень защиты	IP 65
Крепление	через сквозные отверстия в корпусе
Материал корпуса	анодированный алюминий
Время отклика	0,05 сек.
Начальное положение	Нормально закрытый

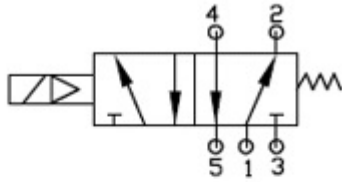
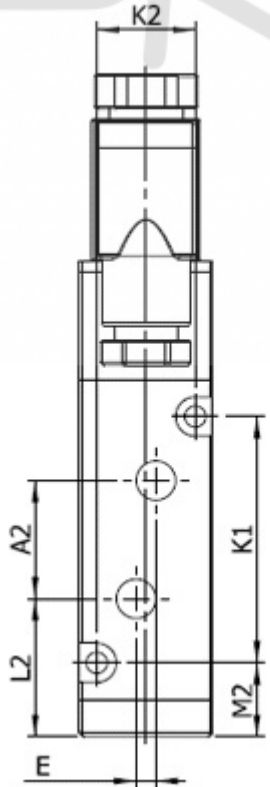
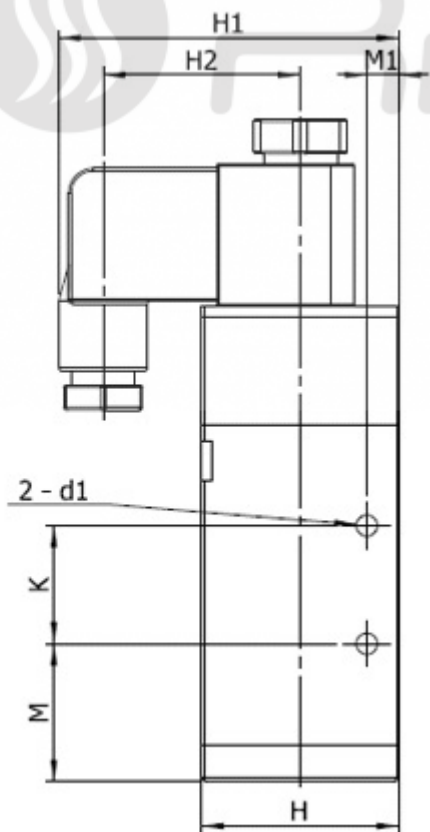
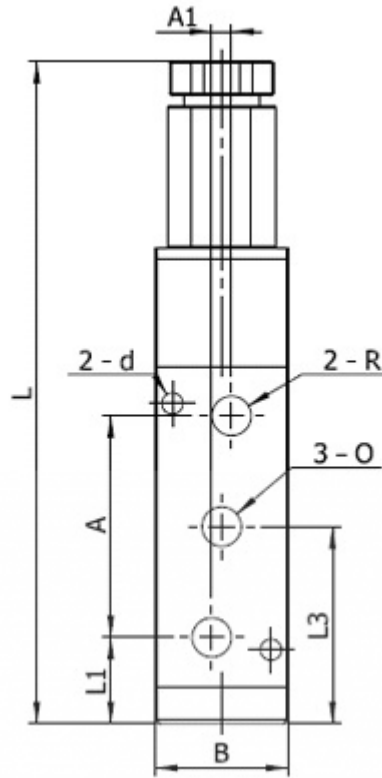


ТАБЛИЦА РАЗМЕРОВ (ММ):

L	L1	L2	L3	M	M1	M2	A
98	14	20	28	21	4	13	28
A1	A2	E	K	K1	K2	B	H
2	16	3	14	30	13	18	27
H1	H2	d	d1	O	R		
53,5	32,5	∅3,3	∅3,3	G1/8"	G1/8"		



Условное обозначение

1	2	3	4	5	6
3	V	3	10	10	DC 24В
4	V	4	20	15	AC 220В

1 - каналы потоков 4: 5-канальный распределитель 3: 3-канальный распределитель	4 - управление 10: одна катушка 20: две катушки 7 - присоед.	6 - напряжение /вольт AC 110В AC 220В AC 380В DC 24В DC 12В AC 36В AC 24В DC 110В DC 48В DC 36В
2 - серия пневмораспределителя V: V-серия	размер 06: 1/8 08: 1/4 10: 3/8 15: 1/2	
3 - типа размер 1:100 2:200 3:300 4:400		

Приобрести **Пневмораспределители 4V110-06 с электро управлением** можно прямо на сайте [MGP](#). За подробной информацией обращаться по телефону [+7 \(495\) 797-07-74](tel:+7(495)797-07-74), [+7 \(903\) 797-07-74](tel:+7(903)797-07-74).