

## HSV10FF пневмоклапан отсечной аварийный

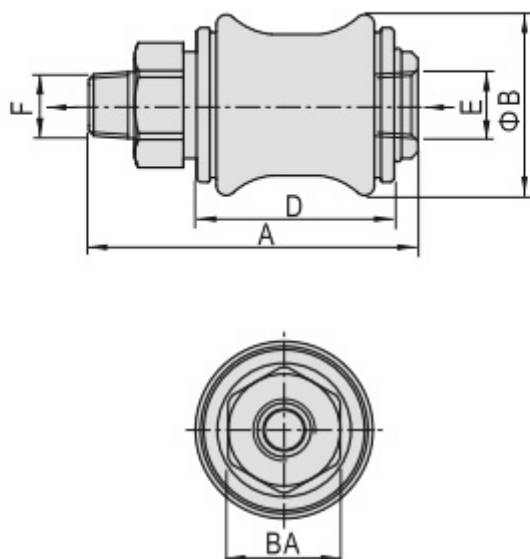
**Пневмоклапан HSV10FF** - предназначен для оперативного перекрытия пневмосистемы в аварийных ситуациях и в случае производственной необходимости.

### Технические характеристики:

- Требования к воздуху: тонкость очистки 25 мкм;
- Смазка не требуется;
- Рабочее давление: 0 - 10 бар;
- Максимальное давление: 12 бар;
- Рабочая температура: +5...+60 С.

Модель	Присоединительный размер
HSV-06	1/8
HSV-08	1/4
HSV-10	3/8
HSV-15	1/2

### Габаритные размеры:



Модель	A	B	BA	D	E	EA	F	FA
HSV06	50	27.5	17	30	1/8"	1/8"	1/8"	1/8"
HSV08	58	30	19	32.5	1/4"	1/4"	1/4"	1/4"
HSV10	68.5	35.5	22	39	3/8"	3/8"	3/8"	3/8"
HSV15	85.5	44	30	50	1/2"	1/2"	1/2"	1/2"
HSV20	96.5	53.5	36	58	3/4"	3/4"	3/4"	3/4"
HSV25	114.5	65.5	44	70	1"	1"	1"	1"

Приобрести **пневмоклапан HSV10FF** можно прямо на сайте [MGP](#). За подробной информацией обращаться по телефону [+7 \(495\) 797-07-74](tel:+7(495)797-07-74), [+7 \(903\) 797-07-74](tel:+7(903)797-07-74).