

AW2000-02 фильтр-регулятор RPK

Длина	262 мм
Ширина	70 мм
Присоединительные размеры	70 × 262 ^{1/4} мм
Вес	1.15 кг

Фильтр-влагомаслоотделитель AW2000-02 с регулятором давления и манометром предназначен для очистки сжатого воздуха от капельной влаги и твердых частиц, а так же удаления конденсата и автоматического поддержания величины давления на заданном уровне в пневмосистемах.

Основные технические характеристики:

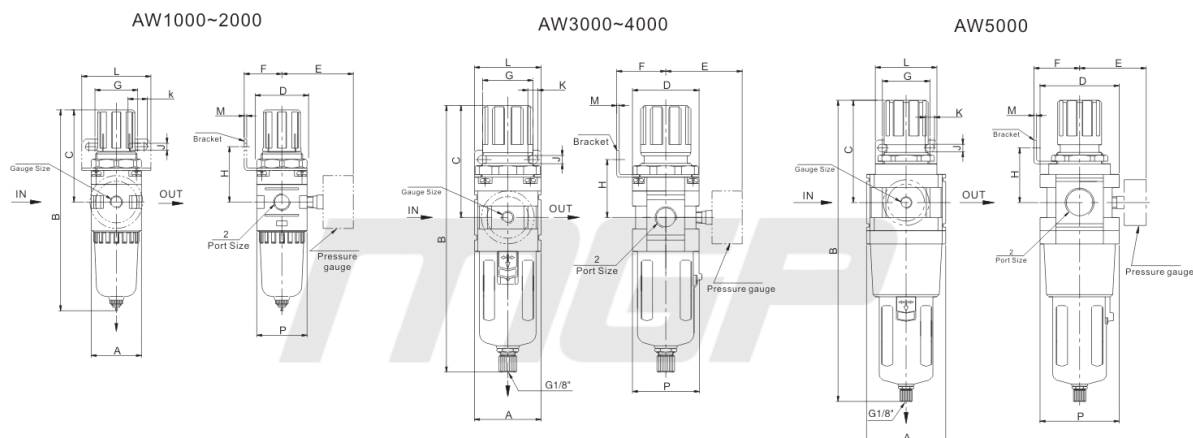
- Рабочее давление: 0,05... 1,0 МПа;
- Испытательное давление: 1,5 МПа;
- Диапазон регулировки давления: 0,15 - 0,85 МПа;
- Пропускная способность: 550 л/мин;
- Тонкость очистки: 25 мкм;
- Максимальный объем конденсата: 25 мл;
- Рабочая температура: +5... 60°C;
- Присоединительный размер: 1/4" ;
- Защита стакана: Есть;
- Вес: 0,36 кг.

Корпус **AW2000-02** изготовлен цинкового сплава с металлическим резьбовыми вставками под фитинги. Манометр находится в комплекте. Рукоятка регулятора давления фиксируется в нужном положении путем нажатия. Фильтрующий элемент **AW2000-02** изготовлен из спеченной бронзы, что обеспечивает увеличенный расход воздуха при высокой степени очистки.

Материал стакана: поликарбонат.

Присоединение **фильтра AW2000-02** с регулятором давления осуществляется непосредственно фитингами и пневмотрубкой.

Габаритные и присоединительные размеры:



	Резьба	A	B	C	D	E	F	G	H	J	K	L	M	P
AW1000	M5	25	109,5	50,5	25	26	25	28	30	4,5	6,5	40	2	28
AW2000	1/8-1/4	40	164,5	78	40	56,8	30	34	43,5	5,4	15,4	55	2,3	40
AW3000	1/4-3/8	53	211	92,5	53	60,8	39	40	46	6,5	8	53	2,3	56
AW4000	3/8-1/2	70	262	112	70	70,5	49,2	54	53,5	8,5	10,5	70	2,3	73
AW4000-06	3/4	75	267	114	70	70,5	49,2	54	55,5	8,5	10,5	70	2,3	73

Приобрести **фильтр-регулятор AW2000-02** можно прямо на сайте [MGP](#). За подробной информацией обращаться по телефону [+7 \(495\) 797-07-74](tel:+7(495)797-07-74), [+7 \(903\) 797-07-74](tel:+7(903)797-07-74).