

25YCY14-1B насос аксиально-поршневой

Давление	31,5 МПа
Рабочий объем	25
Вес	41 кг

Аксиально-поршневой насос 25YCY14-1B оборудован дисковым клапаном и блоком цилиндров. Чтобы уменьшить трение между опорным башмаком поршня и износной шайбой, а также между блоком цилиндров и клапаном насос оснащен системой гидростатического равновесия, что обеспечивает долгий срок службы. Помимо этого, изделие отличается простейшей структурой, высокой производительностью, легкостью и сильной способностью самовсасывания. Данный насос используется в гидравлических системах привода станков, прессового, горно-шахтного и инженерного оборудования. Может выполнять функцию гидромотора при смене дискового клапана.

Технические характеристики 25YCY14-1B:

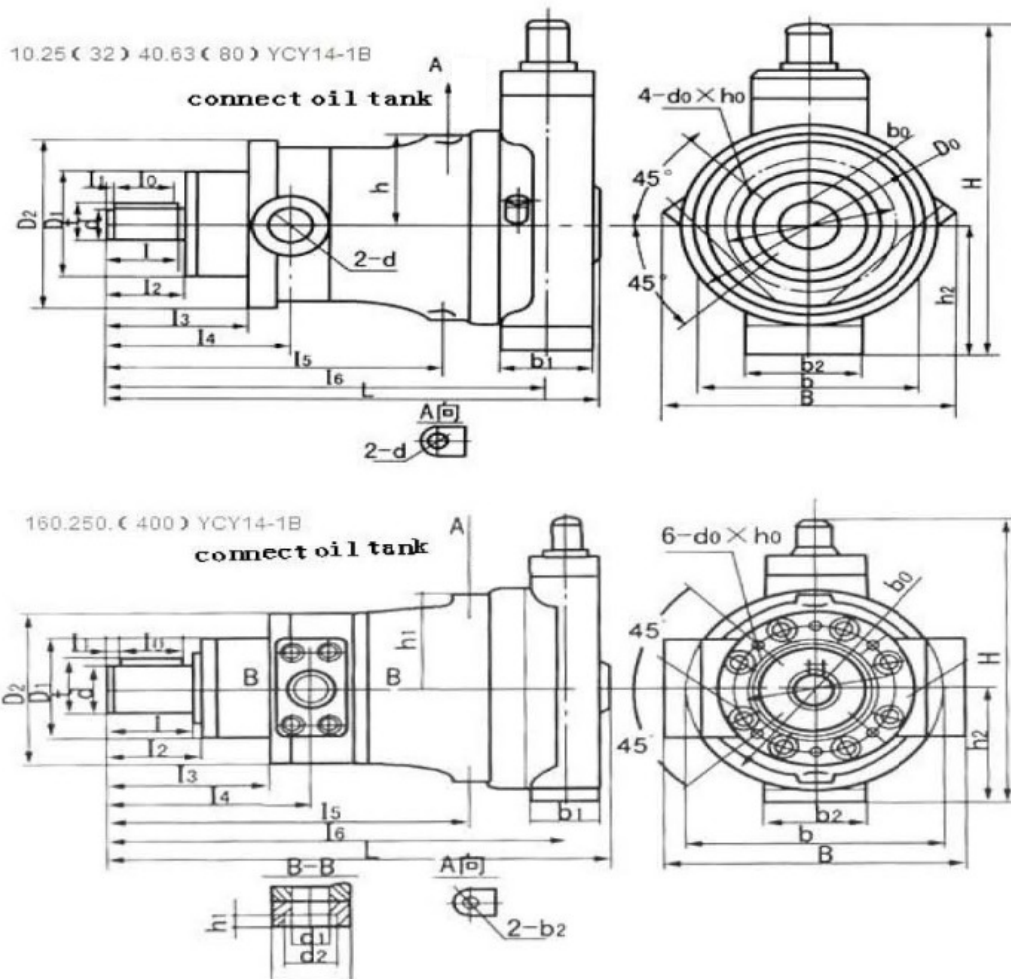
- Номинальное давление - 31,5 МПа;
- Номинальный расход на 1000 об/мин - 25 л/мин;
- Максимальный расход на 1500 об/мин; 37,5 л/мин;
- Максимальная мощность - 14,1 кВт;
- Максимальный крутящий момент - 134,9 Нм.

Модельный ряд гидравлических насосов высокого давления серии YCY14-1B:

Модель	Номинальное давление, МПа	Номинальный расход, 1000 об/мин	Номинальный расход, 1500 об/мин	Максимальный расход, кВт	Максимальный крутящий момент, Нм
10YCY14-1B	31.5	10	15	5.7	54.6
25YCY14-1B	31.5	25	37.5	14.1	134.9
40YCY14-1B	31.5	40	60	22.6	201.5
63YCY14-1B	31.5	63	94.5	35.8	399.9

80YCY14-1B	31.5	80	120	46.6	405.1
160YCY14-1B	31.5	160	240	92.2	880.3
250YCY14-1B	31.5	250	375	133.2	1272.4
400YCY14-1B	31.5	400	-	199.5	1905.2

Габаритные и присоединительные размеры насоса:



Model	b	b0	b1	b2	b3	D0	D1	D2	D3	d	d1	d2	d3
		(N9)					(f9)			(h6)			
10YCY14-1B	142	8	50	88		100	75	125	150	25	M22×1.5		M14×1.5
25 < 32 > YCY14-1B	172	8	66	100		125	100	150	170	30	M33×2		M14×1.5
40YCY14-1B	180	10	66	100		135	100	164	182	32	M39×2		M18×1.5
63 < 80 > YCY14-1B	200	12	74	104		155	120	190	225	40	M42×2		M18×1.5
160YCY14-1B	340	16	100	120	90	198	150	240	300	55	50	64	M22×1.5
250 < 400 > YCY14-1B	420	18	100	140	110	230	180	280	360	60	55	76	M22×1.5

Model	h1	h2	h3	L	l	l0	l1	l2	l3	l4	l5	l6	t	d0×h0
10YCY14-1B	71	100		295	40	30	4	41	86	109	194	258	28	M10×25 Depth
25(32)YCY14-1B	83	120		362	52	45	4	54	104	134	246	317	32.5	M10×25 Depth
40YCY14-1B	87	120		362	49	45	4	54	104	136	236	317	35	M10×25 Depth
63YCY14-1B	108	140		440	60	50	4	62	122	157	300	389	42.8	M12×25 Depth
160YCY14-1B	141	173	25	595	106	100	4	110	180	230	411	533	59	M16×35 Depth
250 < 400 > YCY14-1B	170	210	25	691	110	100	5	112	212	272	492	629	63.9	M20×45 Depth

Примечание: Гидравлическая мощность должна рассчитываться исходя из реальных условий. Расчетная формула: $N=P*Q/(60\eta)$

Инструкция по применению

1. Стандартное направление вращения в наших аксиально-поршневых насосах CY14-1B по часовой стрелке. Если Вам необходим насос с направлением вращения против часовой стрелки или же аксиально-поршневой гидромотор, пожалуйста, укажите это при размещении заказа.
2. Насос и мотор аксиально соединяются эластичной муфтой, иначе может возникнуть шум при работе, снижение работоспособности или другие неисправности.
3. Насос имеет функцию самовсасывания. Он может быть установлен на резервуар с маслом, но с высотой

всасывания не более 0.5 м. Насос с потоком больше 160 л/мин рекомендуется установить вышеуказанным способом.

4. При первичном использовании насос необходимо заполнить чистым гидравлическим маслом через дренажный порт, иначе он не будет работать надлежащим образом. Во время использования следует проверять чистоту масла и периодически производить его замену, что способствует увеличению срока службы и его производительности.

5. Для обеспечения нормального функционирования уплотнительных колец и прокладок давление внутри корпуса не должно превышать 0.5 МПа. Также мы рекомендуем использовать дренажные трубы большего размера и обеспечить прямое соединение с гидробаком.

6. Желательно использование гидравлического масла МГ20 или МГ30, Класс чистоты - ГОСТ 17216-2001 (ISO 4406), вязкость не более 60 мм²/с, тонкость фильтрации (номинальная), мкм 25. Эксплуатационная температура колеблется от 10°C до 65°C.

7. Чтобы подобрать подходящую модель электродвигателя, расчет гидравлической мощности можно осуществить по нижеследующей формуле. Мощность двигателя должна быть не меньше полученной гидравлической мощности. $N = Q \cdot P / 60 \cdot \eta$ (kw)

Q = Реальный поток (L/min)

P = Реальное рабочее давление (Мра)

η = Общий КПД (примерно 0.85)

8. Опорное основание не входит в комплектацию.

Гарантия на насосы и моторы производства Китай 90 дней.

Начало гарантийного срока исчисляется со дня ввода оборудования в эксплуатацию, но не позднее 3 месяцев со дня поступления насоса на предприятие. Рабочая жидкость должна иметь чистоту не грубее 12-го класса. Номинальная тонкость фильтрации 25 мкм. Для обеспечения большей надёжности при малой вязкости и большей нагрузке рекомендуется тонкость фильтрации 10 мкм.

ВНИМАНИЕ!

При самостоятельной разборке и сборке в течение гарантийного срока эксплуатации, при несоблюдении правил монтажа, хранения, транспортирования и эксплуатации, ответственности не несет, претензии к качеству не принимаются.

Приобрести **25УСУ14-1В насос аксиально-поршневой** можно прямо на сайте [MGP](#). За подробной информацией обращаться по телефону [+7 \(495\) 797-07-74](tel:+7(495)797-07-74), [+7 \(903\) 797-07-74](tel:+7(903)797-07-74)