

Пневмораспределитель РПК 4HV330-10D

Количество линий и позиций

4/3

Присоединительная резьба

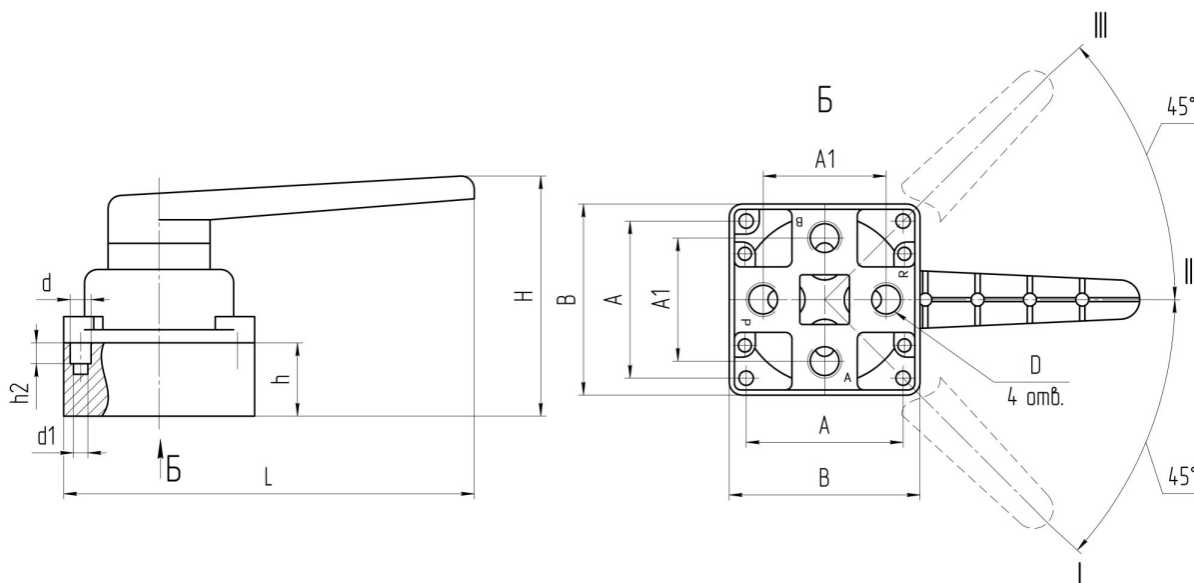
3/8

Пневмораспределитель 4HV330-10D ручной (крановый) трехпозиционный четырехлинейный с управлением кранового типа предназначен для открытия, закрытия и переключения линий подачи воздуха. **Пневмораспределитель 4HV330-10D** рассчитан для работы на сжатом воздухе, содержащем распыленное масло (посредством маслораспылителя). Номинальное давление 1 МПа.

Основные технические характеристики:

- Число линий: 4;
- Число позиций: 3;
- Рабочая среда: подготовленный воздух;
- Рабочее давление: 1,0 МПа;
- Максимальное рабочее давление: 1,2 МПа;
- Диапазон рабочей температуры: -5...+60 °С;
- Максимальная рабочая температура: 90 °С;
- Присоединение: нижнее коническое 3/8".

Габаритные и присоединительные размеры:



Обозначение	Размеры, мм									
	D	d	d1	A	A1	B	H	h	h2	L
4HV330-10D	G3/8"	8,3	5,5	60	45	73	90	28	8	158

Приобрести **пневмораспределитель 4HV330-10D** можно прямо на сайте [MGP](http://MGP.ru). За подробной информацией обращаться по телефону [+7 \(495\) 797-07-74](tel:+7(495)797-07-74), [+7 \(903\) 797-07-74](tel:+7(903)797-07-74).