

## Пневмораспределитель RPK 4V210-08

Количество линий и позиций	5/2
Присоединительная резьба	1/4"
напряжение питания	DC12, DC24, AC24, AC110, AC220

### Пневмораспределители 4V210-08 с электро управлением.

Пневмораспределители 4V210-08 NC (золотникового типа) **нормально закрытый** используются для управления в пневмосистемах имеющих стыковочную поверхность, такую как **пневмо-плита**, для установки распределителей. Электромагнитное управление, осуществляется при помощи **катушек**, напряжения 12-АС, 12-DC, 24-АС, 24-DC, 110-АС, 220-АС. В зависимости от модели, распределители **имеют одностороннее или двухстороннее управление**. Пневмораспределители с электромагнитным управлением имеют широкую линейку моделей и включают в себя распространенные виды переключения для пяти (5/2) линейных пневмораспределителей. Распределитель имеет ручное дублирование работы катушки.

### ТЕХНИЧЕСКИЕ ХАРАКТЕРИСТИКИ ПНЕВМОРАСПРЕДЕЛИТЕЛЯ 4V

Параметр	Значение
Конструкция	золотникового типа
Максимально давление	12 бар
Рабочее давление	1,5-8 бар
Рабочая среда	фильтрованный сжатый воздух
Температура	5-60 °С
Частота срабатывания	5 циклов/с
Ручное дублирование	есть
Степень защиты	IP 65
Крепление	через сквозные отверстия в корпусе
Материал корпуса	анодированный алюминий
Время отклика	0,05 сек.
Начальное положение	Нормально закрытый

**Схема**

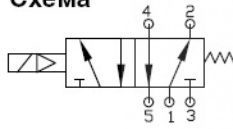
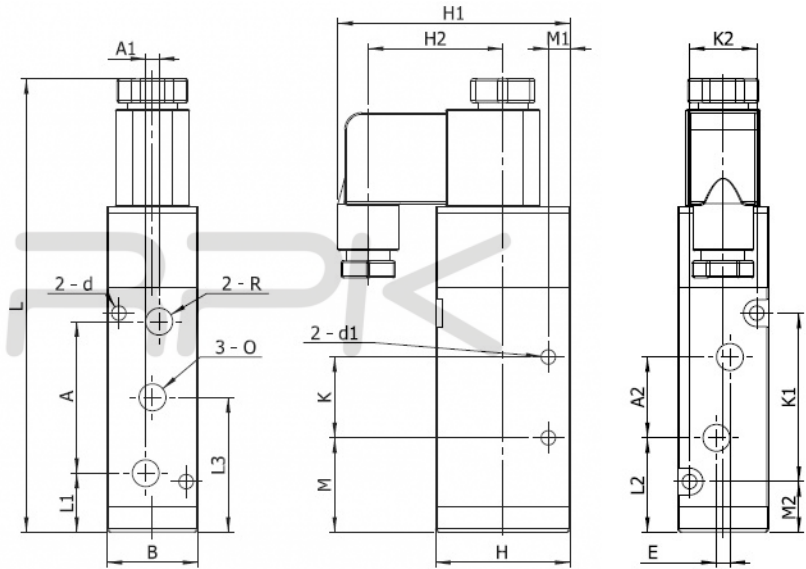


ТАБЛИЦА РАЗМЕРОВ (ММ):

L	L1	L2	L3	M	M1	M2	A
116,5	13,5	21	31,5	21,5	7	12,5	36
A1	A2	E	K	K1	K2	B	H
-	21	3	20	38	17	22	35
H1	H2	d	d1	O	R		
66,5	40	∅2,3	∅3,3	G1/4"	G1/8"		



**Условное обозначение**

1	2	3	4	5	6
3	V	3	10	10	DC 24V
4	V	4	20	15	AC 220V

<b>1 - каналы потоков</b> 4: 5-канальный распределитель 3: 3-канальный распределитель  <b>2 - серия пневмораспределителя</b> <b>V: V-серия</b>  <b>3 - типа размер</b> 1:100 2:200 3:300 4:400	<b>4 - управление</b> 10: одна катушка 20: две катушки <b>7 - присоед. размер</b> 06: 1/8 08: 1/4 10: 3/8 15: 1/2	<b>6 - напряжение /вольт</b> AC 110V AC 220V AC 380V DC 24V DC 12V AC 36V AC 24V DC 110V DC 48V DC 36V
---------------------------------------------------------------------------------------------------------------------------------------------------------------------------------------------------------------------------------	----------------------------------------------------------------------------------------------------------------------------------------	--------------------------------------------------------------------------------------------------------------------------------------

Приобрести **Пневмораспределители 4V210-08 с электро управлением** можно прямо на сайте [MGP](http://MGP.ru). За подробной информацией обращаться по телефону +7 (495) 797-07-74, +7 (903) 797-07-74.