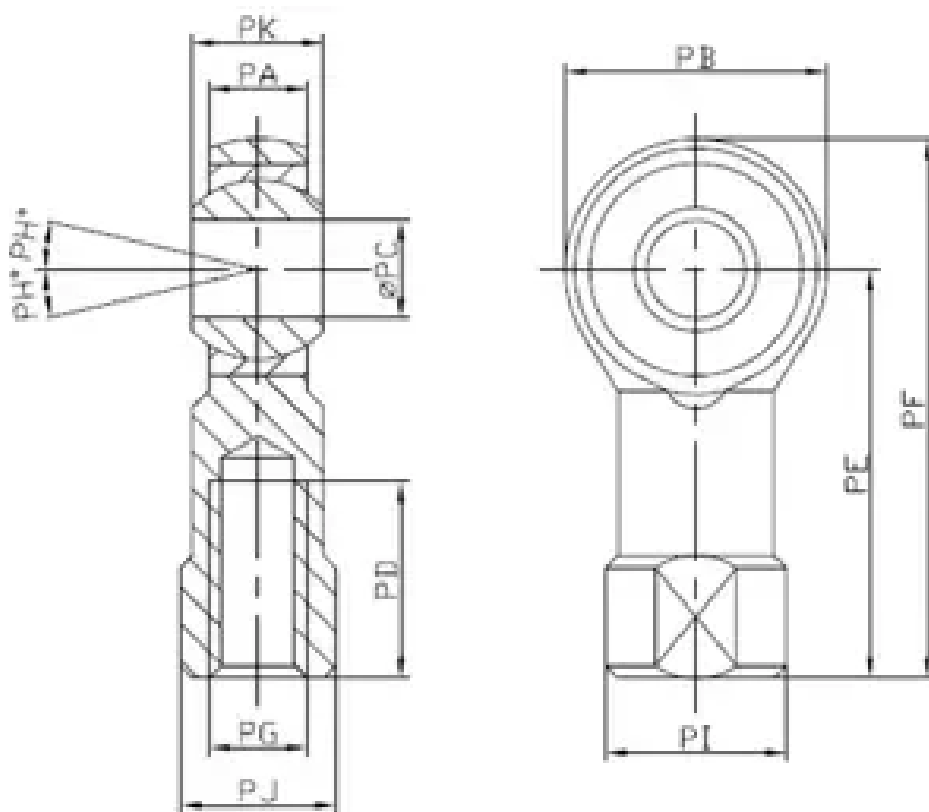


Наконечник шарнирный В 50/63 М16Х1.5

Резьба	M16X1.5
Диаметр поршня	50 мм
Взаимозаменяем с	PHSA-50/63
Взаимозаменяем с	50/63PHS

Наконечник шарнирный 50/63 М16Х1.5 предназначен для пневмоцилиндров серии SC. Для выполнения пневмоцилиндром различных задач существует широкий выбор креплений. Среди них выделяют те, которые крепятся с помощью резьбового соединения к штоку, передней и задней крышке цилиндра. Также есть крепеж, который охватывает гильзу цилиндра и скользит по шпилькам, стягивающим его крышки. Взаимозаменяемы с **PHSA-50, PHSA-63, 50PHS, 63PHS**.

Габаритные и присоединительные размеры:



	Диаметр поршня								
Обозначение	25/32	40	50	63	80	100	125	160	200
PA	11	12	15	15	18	18	25	28	28
PB	26	32	40	40	46	46	70	80	80
PC	10	12	16	16	20	20	30	35	35
PD	20	24	28	28	35	35	51	56	56
PE	43	50	64	64	77	77	110	125	125
PF	56	65	84	84	100	100	145	165	165

PG	M10x1.25	M12x1.25	M16x1.5	M16x1.5	M20x1.5	M20x1.5	M27x2	M36x2	M36x2
PH	13	13	15	15	15	15	07.май	6	6
PL	19	22	27	27	34	34	45	55	55
PJ	17	19	22	22	30	30	41	50	50
PK	14	16	21	21	25	25	37	43	43

Приобрести **наконечник шарнирный В 50/63 М16Х1.5** можно прямо на сайте [MGP](#). За подробной информацией обращаться по телефону [+7 \(495\) 797-07-74, +7 \(903\) 797-07-74](#).