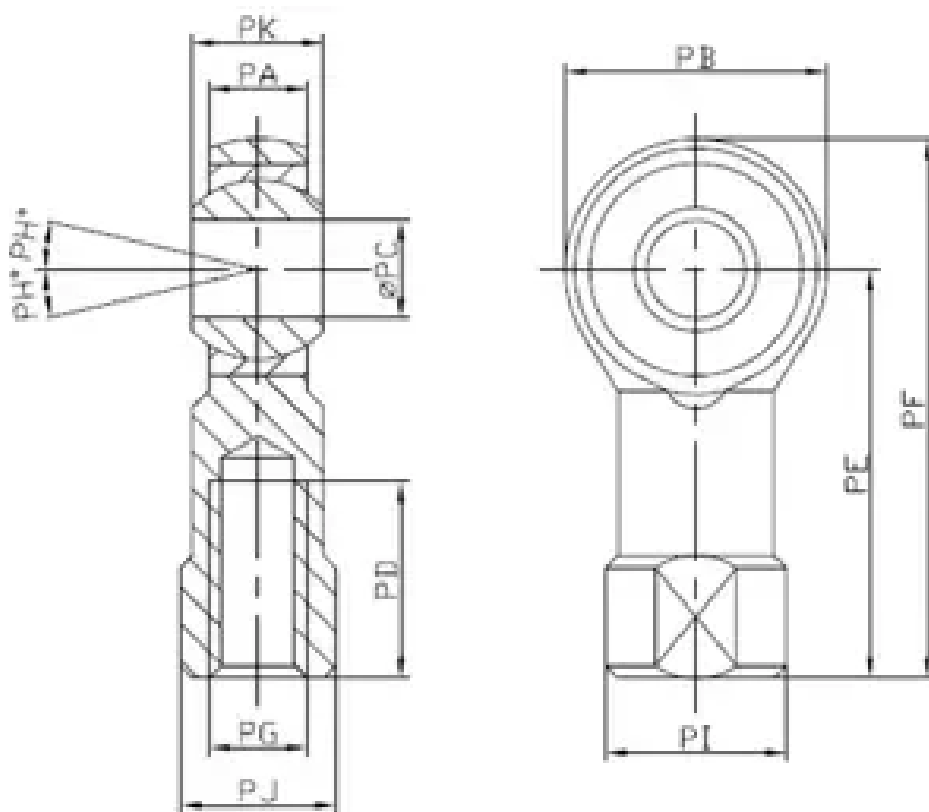


## Наконечник шарнирный В 80/100 М20Х1.5

Резьба	M20X1.5
Диаметр поршня	80 мм
Взаимозаменяем с	PHSA-80/100
Взаимозаменяем с	80/100PHS

**Наконечник шарнирный В 80/100 М20Х1.5** предназначен для пневмоцилиндров серии SC. Для выполнения пневмоцилиндром различных задач существует широкий выбор креплений. Среди них выделяют те, которые крепятся с помощью резьбового соединения к штоку, передней и задней крышке цилиндра. Также есть крепеж, который охватывает гильзу цилиндра и скользит по шпилькам, стягивающим его крышки. Взаимозаменяемы с **PHSA-80, PHSA-100, 80PHS, 100PHS**.

**Габаритные и присоединительные размеры:**



	Диаметр поршня								
Обозначение	25/32	40	50	63	80	100	125	160	200
<b>PA</b>	11	12	15	15	18	18	25	28	28
<b>PB</b>	26	32	40	40	46	46	70	80	80
<b>PC</b>	10	12	16	16	20	20	30	35	35
<b>PD</b>	20	24	28	28	35	35	51	56	56
<b>PE</b>	43	50	64	64	77	77	110	125	125
<b>PF</b>	56	65	84	84	100	100	145	165	165

<b>PG</b>	M10x1.25	M12x1.25	M16x1.5	M16x1.5	M20x1.5	M20x1.5	M27x2	M36x2	M36x2
<b>PH</b>	13	13	15	15	15	15	07.май	6	6
<b>PL</b>	19	22	27	27	34	34	45	55	55
<b>PJ</b>	17	19	22	22	30	30	41	50	50
<b>PK</b>	14	16	21	21	25	25	37	43	43

Приобрести **наконечник шарнирный В 80/100 М20Х1.5** можно прямо на сайте [MGP](#). За подробной информацией обращаться по телефону [+7 \(495\) 797-07-74](#), [+7 \(903\) 797-07-74](#).