

## Пневмораспределитель RPK 4V310-10

Тип управления	5/2
Присоединительная резьба	3/8"
напряжение питания	DC12, DC24, AC24, AC110, AC220

### Пневмораспределители 4V310-10 с электро управлением.

Пневмораспределители 4V310-10 NC (золотникового типа) **нормально открытый** используются для управления в пневмосистемах имеющих стыковочную поверхность, такую как **пневмо-плита**, для установки распределителей. Электромагнитное управление, осуществляется при помощи **катушек**, напряжения 12-АС, 12-DC, 24-АС, 24-DC, 110-АС, 220-АС. В зависимости от модели, распределители **имеют одностороннее или двухстороннее управление**. Пневмораспределители с электромагнитным управлением имеют широкую линейку моделей и включают в себя распространенные виды переключения для пяти (5/2) линейных пневмораспределителей. Распределитель имеет ручное дублирование работы катушки.

### ТЕХНИЧЕСКИЕ ХАРАКТЕРИСТИКИ ПНЕВМОРАСПРЕДЕЛИТЕЛЯ 4V

Параметр	Значение
Конструкция	золотникового типа
Максимально давление	12 бар
Рабочее давление	1,5-8 бар
Рабочая среда	фильтрованный сжатый воздух
Температура	5-60 °С
Частота срабатывания	5 циклов/с
Ручное дублирование	есть
Степень защиты	IP 65
Крепление	через сквозные отверстия в корпусе
Материал корпуса	анодированный алюминий
Время отклика	0,05 сек.
Начальное положение	Нормально закрытый

**Схема**

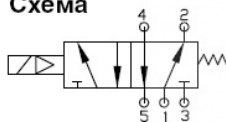
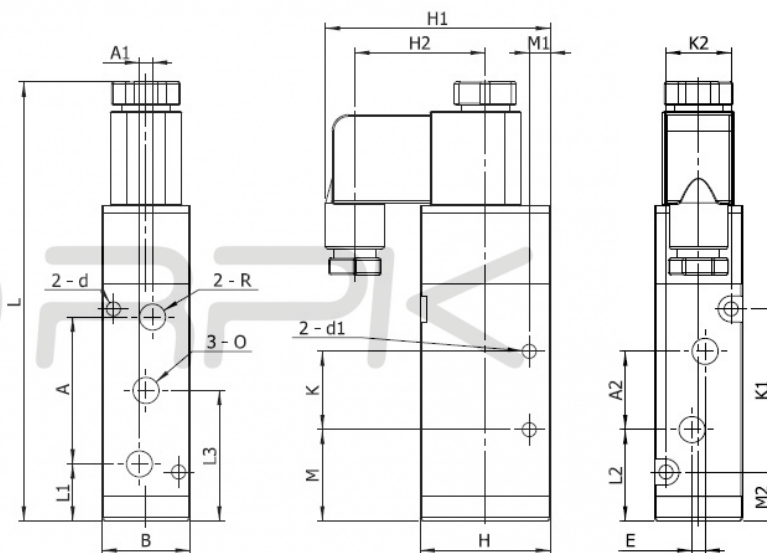


ТАБЛИЦА РАЗМЕРОВ (ММ):

L	L1	L2	L3	M	M1	M2	A
134,5	17,5	29	40	28	6,5	15	45
A1	A2	E	K	K1	K2	B	H
-	22	4	24	50	20	27	40
H1	H2	d	d1	O	R		
69	40	∅3,4	∅3,4	G1/4'	G1/4'		



**Условное обозначение**

1	2	3	4	5	6
3	V	3	10	10	DC 24В
4	V	4	20	15	AC 220В

<b>1 - каналы потоков</b> 4: 5-канальный распределитель 3: 3-канальный распределитель  <b>2 - серия пневмораспределителя</b> V: V-серия  <b>3 - типа размер</b> 1:100 2:200 3:300 4:400	<b>4 - управление</b> 10: одна катушка 20: две катушки <b>7 - присоед. размер</b> 06: 1/8 08: 1/4 10: 3/8 15: 1/2	<b>6 - напряжение /вольт</b> AC 110В AC 220В AC 380В DC 24В DC 12В AC 36В AC 24В DC 110В DC 48В DC 36В
--	--	--

Приобрести **Пневмораспределители 4V310-10 с электро управлением** можно прямо на сайте [MGP](http://MGP.ru). За подробной информацией обращаться по телефону [+7 \(495\) 797-07-74](tel:+7(495)797-07-74), [+7 \(903\) 797-07-74](tel:+7(903)797-07-74).